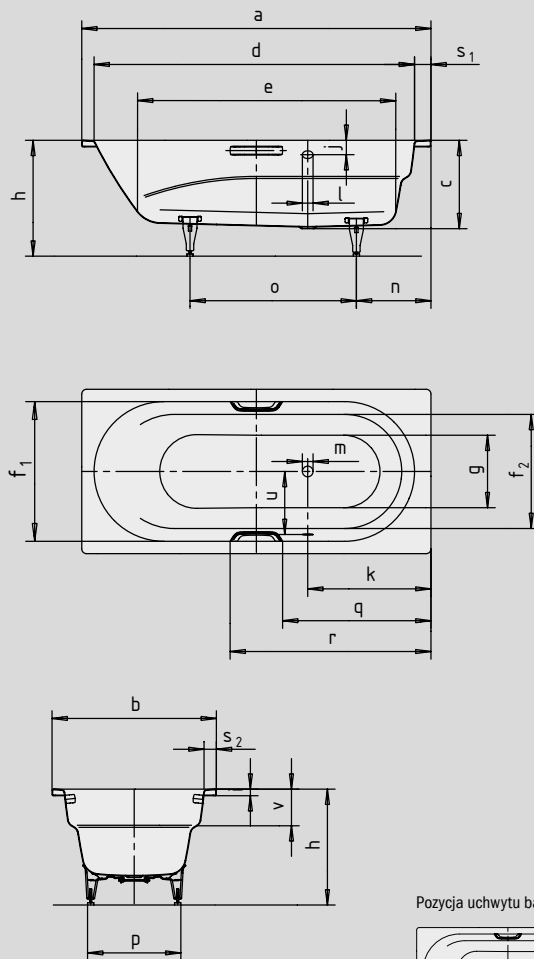


VAIO VAIO STAR

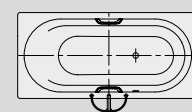
- Jednoosobowa wanna z przelewem umieszczonym z boku i wbudowanymi podłokietnikami
- Klasyczna wersja prostokątna
- Dostępna również z uchwytami
- Wykonana ze stali emaliowanej KALDEWEI



Przy zamawianiu wanny z przelewem po przeciwnej stronie, należy wybrać wariant xxxx**2300**xxxx.



Pozycja uchwyty basenowego



UCHWYTY DYSKRETNE OWALE



Model		960 / 961
Długość zewnętrzna	a	1700 mm
Szerokość zewnętrzna	b	800 mm
Głębokość	c	430 mm
Długość wewnętrzna (w górnej części)	d	1560 mm
Długość wewnętrzna (dno)	e	1255 mm
Szerokość wewnętrzna (w górnej części)	f ₁ ; f ₂	680; 555 mm
Szerokość wewnętrzna (dno)	g	496 mm
Wysokość wanny z nogami	h	555-590 mm
Wysokość obrzeża	i	32 mm
Odległość od górnego brzeżu do środka przelewu	j	70 mm
Odległość od obrzeża do środka odpływu	k	600 mm
Średnica otworu przelewowego	l	52 mm
Średnica odpływu	m	52 mm
Odległość od obrzeża po stronie stóp do środka nogi	n	443 mm
Odległość między nogami	o	670 mm
Maksymalny rozstaw nóg	p	445 mm
Odległość od obrzeża po stronie stóp do początku uchwyty (model 961)	q	722 mm
Odległość od obrzeża po stronie stóp do końca uchwyty (model 961)	r	978 mm
Szerokość obrzeża (po stronie stóp, wzdłuż boku)	s ₁ ; s ₂	80; 60 mm
Odległość między środkiem odpływu i środkiem przelewu	u	332 mm
Głębokość podłokietników	v	180 mm
Pojemność użytkowa** w litrach		145
Waga poemaliowanej wanny w kg		50
Wykończenie przeciwpoślizgowe		∅ 435 mm
Pełne wykończenie przeciwpoślizgowe		900 x 300 mm

Zmiany techniczne i tolerancje wymiarów zastrzeżone.

** Pojemność użytkowa = pojemność absolutna minus średni wypór około 70 litrów.

KALDEWEI