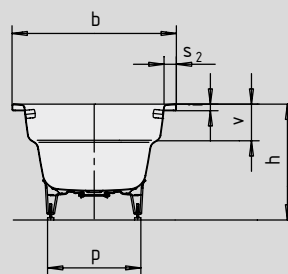
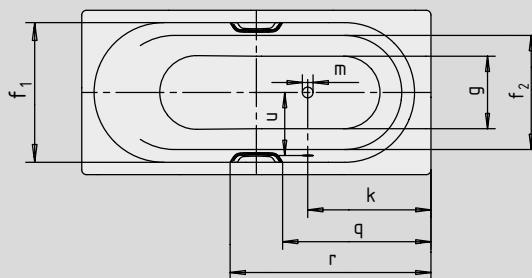
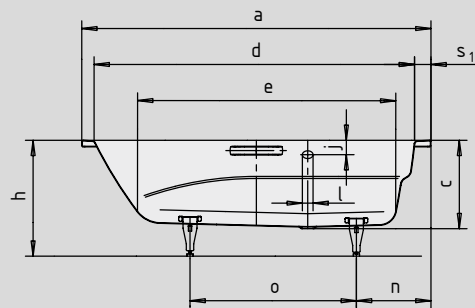


VAIO VAIO STAR

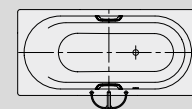
- Jednoosobowa wanna z przelewem umieszczonym z boku i wbudowanymi podłokietnikami
- Klasyczna wersja prostokątna
- Dostępna również z uchwytami
- Wykonana ze stali emaliowanej KALDEWEI



Przy zamawianiu wanny z przelewem po przeciwnej stronie, należy wybrać wariant xxxx**2300**xxxx.



Pozycja uchwyty basenowego



UCHWYTY DYSKRETNE OWALE



| Model | | 960 / 961 |
|--|---------------------------------|----------------|
| Długość zewnętrzna | a | 1700 mm |
| Szerokość zewnętrzna | b | 800 mm |
| Głębokość | c | 430 mm |
| Długość wewnętrzna (w górnej części) | d | 1560 mm |
| Długość wewnętrzna (dno) | e | 1255 mm |
| Szerokość wewnętrzna (w górnej części) | f ₁ ; f ₂ | 680; 555 mm |
| Szerokość wewnętrzna (dno) | g | 496 mm |
| Wysokość wanny z nogami | h | 555-590 mm |
| Wysokość obrzeża | i | 32 mm |
| Odległość od górnego brzeżu do środka przelewu | j | 70 mm |
| Odległość od obrzeża do środka odpływu | k | 600 mm |
| Średnica otworu przelewowego | l | 52 mm |
| Średnica odpływu | m | 52 mm |
| Odległość od obrzeża po stronie stóp do środka nogi | n | 443 mm |
| Odległość między nogami | o | 670 mm |
| Maksymalny rozstaw nóg | p | 445 mm |
| Odległość od obrzeża po stronie stóp do początku uchwyty (model 961) | q | 722 mm |
| Odległość od obrzeża po stronie stóp do końca uchwyty (model 961) | r | 978 mm |
| Szerokość obrzeża (po stronie stóp, wzdłuż boku) | s ₁ ; s ₂ | 80; 60 mm |
| Odległość między środkiem odpływu i środkiem przelewu | u | 332 mm |
| Głębokość podłokietników | v | 180 mm |
| Pojemność użytkowa** w litrach | | 145 |
| Waga poemaliowanej wanny w kg | | 50 |
| Wykończenie przeciwpoślizgowe | | Ø 435 mm |
| Pełne wykończenie przeciwpoślizgowe | | 900 x 300 mm |

Zmiany techniczne i tolerancje wymiarów zastrzeżone.

** Pojemność użytkowa = pojemność absolutna minus średni wypór około 70 litrów.

KALDEWEI