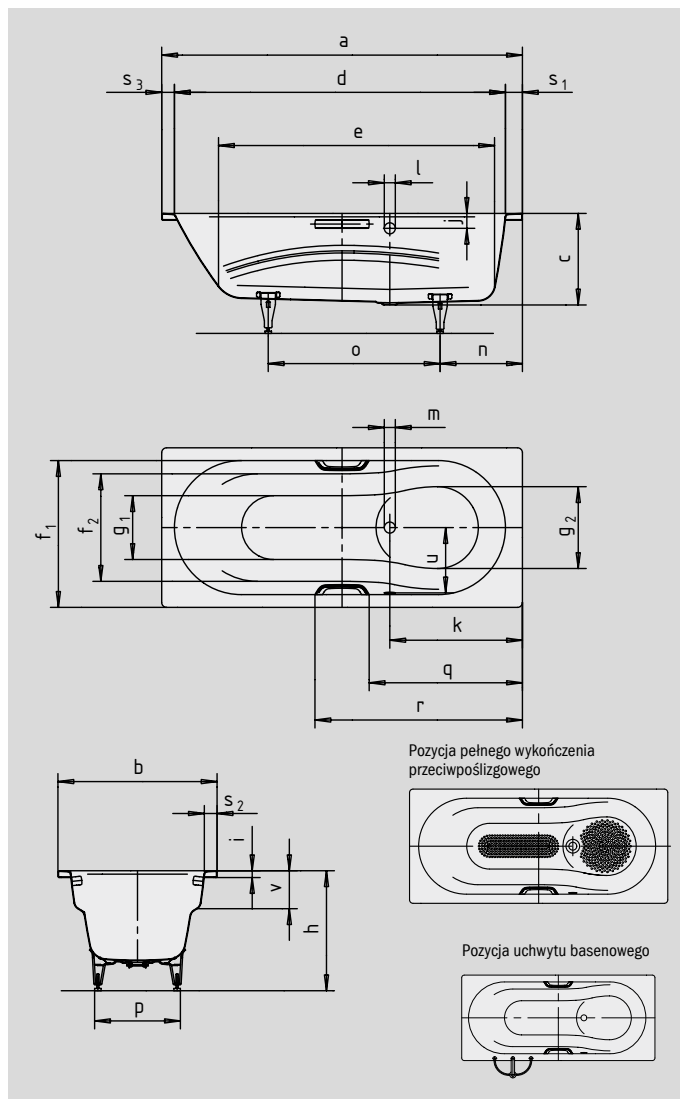


VAIO SET VAIO SET STAR

- Jednoosobowa wanna z przelewem umieszczonym z boku i wbudowanymi podłokietnikami
- Wanna kombi, nadaje się zarówno do kąpieli, jak i do korzystania z prysznicy
- Dostępna również z uchwytami
- Wykonana ze stali emaliowanej KALDEWEI



Przy zamawianiu wanny z przelewem po przeciwnej stronie, należy wybrać wariant xxxx**2300**xxxx.



UCHWYTY DYSKRETNE OWALE



Model		956/957	944/945	954/955	946/947
Długość zewnętrzna	a	1600	1700	1700	1800 mm
Szerokość zewnętrzna	b	700	700	750	800 mm
Głębokość	c	430	430	430	430 mm
Długość wewnętrzna (w górnej części)	d	1460	1460	1560	1560 mm
Długość wewnętrzna (dno)	e	1200	1200	1300	1300 mm
Szerokość wewnętrzna (w górnej części)	f ₁ ; f ₂	580; 470	580; 470	630; 505	630; 505 mm
Szerokość wewnętrzna (dno)	g ₁ ; g ₂	420; 475	420; 475	450; 525	450; 525 mm
Wysokość wanny z nogami	h	560-580	567-590	560-580	560-580 mm
Wysokość obrzeża	i	32	32	32	32 mm
Odległość od górnego brzeża do środka przelewu	j	70	70	70	70 mm
Odległość od obrzeża do środka odpływu	k	575	625	625	675 mm
Średnica otworu przelewowego	l	52	52	52	52 mm
Średnica odpływu	m	52	52	52	52 mm
Odległość od obrzeża po stronie stóp do środka nogi	n	435	485	435	485 mm
Odległość między nogami	o	625	625	725	725 mm
Maksymalny rozstaw nóg	p	425	430	488	485 mm
Odległość od obrzeża po stronie stóp do początku uchwytu (model 945/947/955/957)	q	672	722	722	772 mm
Odległość od obrzeża po stronie stóp do końca uchwytu (model 945/947/955/957)	r	928	978	978	1028 mm
Szerokość obrzeża (po stronie stóp, wzdłuż boku)	s ₁ ; s ₂ ; s ₃	80; 60; 60	130; 60; 110	80; 60; 60	130; 85; 110 mm
Odległość między środkiem odpływu i środkiem przelewu	u	280	280	310	310 mm
Głębokość podłokietników	v	175	175	175	175 mm
Pojemność użytkowa** w litrach		100	100	135	135
Waga poemaliowanej wanny w kg		46	47	50	55
Wykończenie przeciwpoślizgowe		Ø 288	Ø 288	Ø 288	Ø 288 mm
Pełne wykończenie przeciwpoślizgowe		Wymiar specjalny patrz rysunek	Wymiar specjalny patrz rysunek	Wymiar specjalny patrz rysunek	Wymiar specjalny patrz rysunek

Uwaga, w przypadku niektórych systemów hydromasażu, urządzenia techniczne mogą wystawać poza obręb wanny. Więcej informacji na ten temat znajdują Państwo w danych technicznych dla hydromasażu na stronie www.kaldewei.pl. Zmiany techniczne i tolerancje wymiarów zastrzeżone.

** Pojemność użytkowa = pojemność absolutna minus średni wypór około 70 litrów.

KALDEWEI