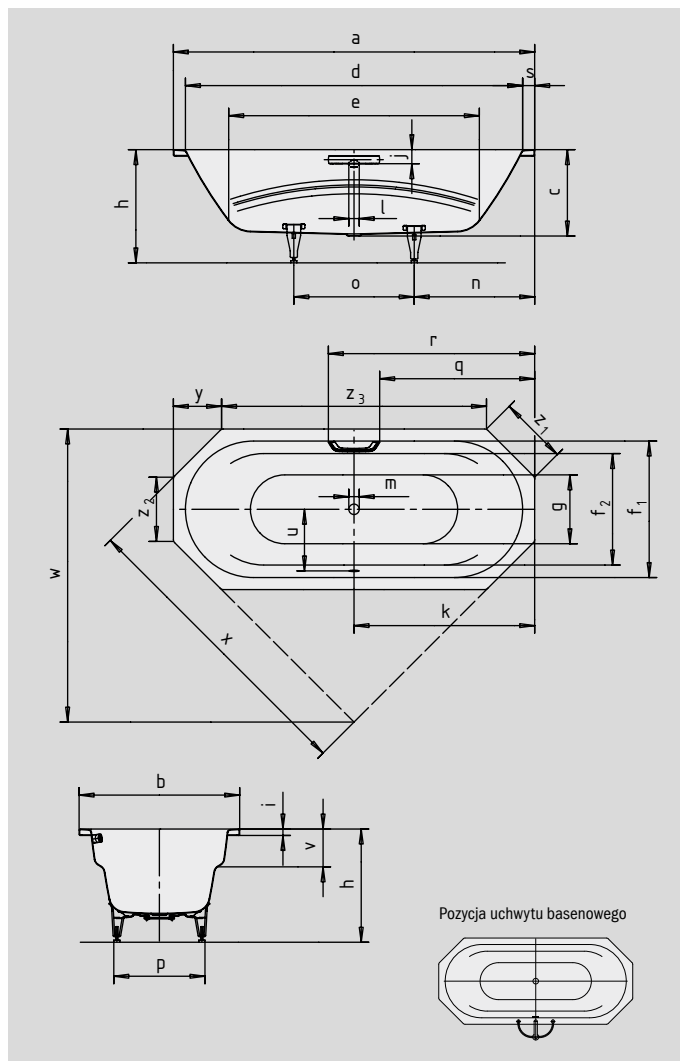


# VAIO DUO 8

- Wszechstronne możliwości zabudowy, również w rogu łazienki
- Wbudowane podłokietniki
- Kąpiel we dwoje: dwa identyczne podparcia pleców i odpływ pośrodku
- Wykonana ze stali emaliowanej KALDEWEI



Przy zamawianiu wanny z nawierconymi otworami pod jeden uchwyt, należy wybrać wariant xxxx**1011**xxxx.



## UCHWYT DISKRETNE OWALE



Model		953
Długość zewnętrzna	a	1800 mm
Szerokość zewnętrzna	b	800 mm
Głębokość	c	430 mm
Długość wewnętrzna (w górnej części)	d	1680 mm
<b>Długość wewnętrzna (dno)</b>	<b>e</b>	<b>1248 mm</b>
Szerokość wewnętrzna (w górnej części)	f <sub>1</sub> ; f <sub>2</sub>	680; 555 mm
Szerokość wewnętrzna (dno)	g	496 mm
Wysokość wanny z nogami	h	550-590 mm
Wysokość obrzeża	i	32 mm
Odległość od górnego brzegu do środka przelewu	j	70 mm
Odległość od obrzeża do środka odpływu	k	900 mm
Średnica otworu przelewowego	l	52 mm
Średnica odpływu	m	52 mm
Odległość od obrzeża po stronie stóp do środka nogi	n	600 mm
Odległość między nogami	o	600 mm
Maksymalny rozstaw nóg	p	455 mm
Odległość od obrzeża po stronie stóp do początku uchwytu	q	772 mm
Odległość od obrzeża po stronie stóp do końca uchwytu	r	1028 mm
Szerokość obrzeża po stronie stóp	s	60 mm
Odległość między środkiem odpływu i środkiem przelewu	u	332 mm
Głębokość podłokietników	v	180 mm
Wymiar instalacyjny; Długość ramienia; Ścięcie	w; x; y	1460; 1499; 240 mm
Długości boków	z <sub>1</sub> ; z <sub>2</sub> ; z <sub>3</sub>	340; 320; 1320 mm
Pojemność użytkowa** w litrach		155
Waga poemaliowanej wanny w kg		49
Wykończenie przeciwpoślizgowe		∅ 435 mm
Pełne wykończenie przeciwpoślizgowe		900 x 300 mm

Zmiany techniczne i tolerancje wymiarów zastrzeżone.

\*\* Pojemność użytkowa = pojemność absolutna minus średni wypór około 70 litrów.

**KALDEWEI**