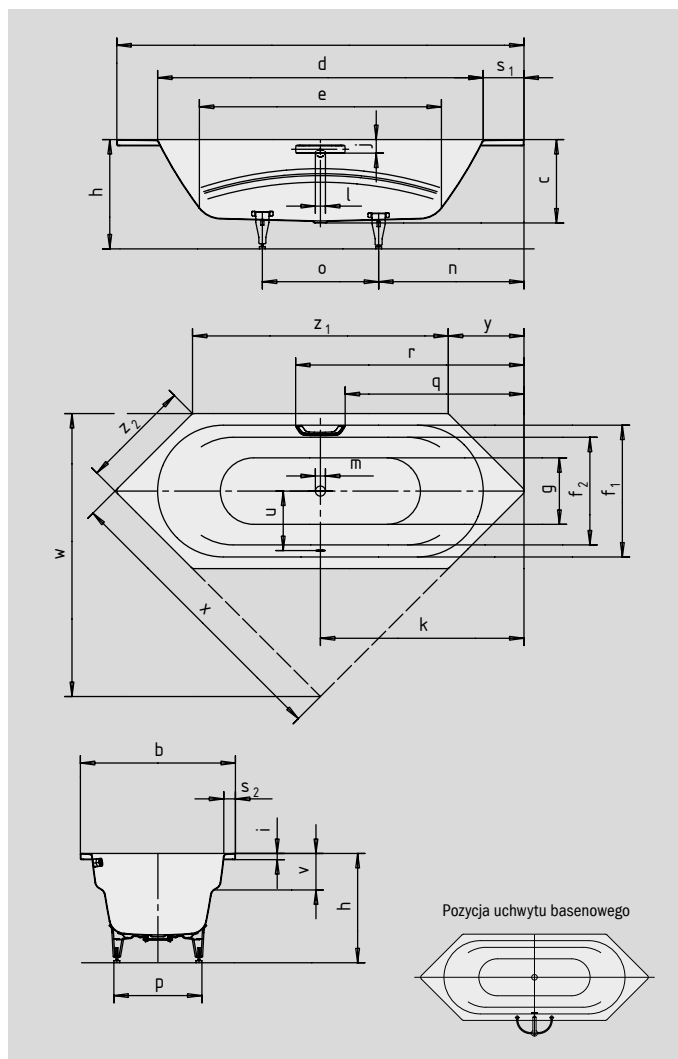


VAIO DUO 6

- Wszechstronne możliwości zabudowy, również w rogu łazienki
- Wbudowane podłokietniki
- Kąpiel we dwoje: dwa identyczne podparcia pleców i odpływ pośrodku
- Wykonana ze stali emaliowanej KALDEWEI



Przy zamawianiu wanny z nawierconymi otworami pod jeden uchwyt, należy wybrać wariant xxxx1011xxxx.



UCHWYT DISKRETNE OWALE



Model		952
Długość wewnętrzna	a	2100 mm
Szerokość zewnętrzna	b	800 mm
Głębokość	c	430 mm
Długość wewnętrzna (w górnej części)	d	1680 mm
Długość wewnętrzna (dno)	e	1248 mm
Szerokość wewnętrzna (w górnej części)	f ₁ ; f ₂	680; 555 mm
Szerokość wewnętrzna (dno)	g	496 mm
Wysokość wanny z nogami	h	550-590 mm
Wysokość obrzeża	i	32 mm
Odległość od górnego brzegu do środka przelewu	j	70 mm
Odległość od obrzeża do środka odpływu	k	1050 mm
Średnica otworu przelewowego	l	52 mm
Średnica odpływu	m	52 mm
Odległość od obrzeża po stronie stóp do środka nogi	n	750 mm
Odległość między nogami	o	600 mm
Maksymalny rozstaw nóg	p	455 mm
Odległość od obrzeża po stronie stóp do początku uchwytu	q	923 mm
Odległość od obrzeża po stronie stóp do końca uchwytu	r	1178 mm
Szerokość obrzeża (po stronie stóp, wzdłuż boku)	s ₁ ; s ₂	210; 60 mm
Odległość między środkiem odpływu i środkiem przelewu	u	332 mm
Głębokość podłokietników	v	180 mm
Wymiar instalacyjny; Długość ramienia; Ścięcie	w; x; y	1460; 1499; 390 mm
Długości boków	z ₁ ; z ₂	1320; 566 mm
Pojemność użytkowa** w litrach		155
Waga poemaliowanej wanny w kg		51
Wykończenie przeciwpoślizgowe		∅ 435 mm
Pełne wykończenie przeciwpoślizgowe		900 x 300 mm

Zmiany techniczne i tolerancje wymiarów zastrzeżone.

** Pojemność użytkowa = pojemność absolutna minus średni wypór około 70 litrów.

KALDEWEI