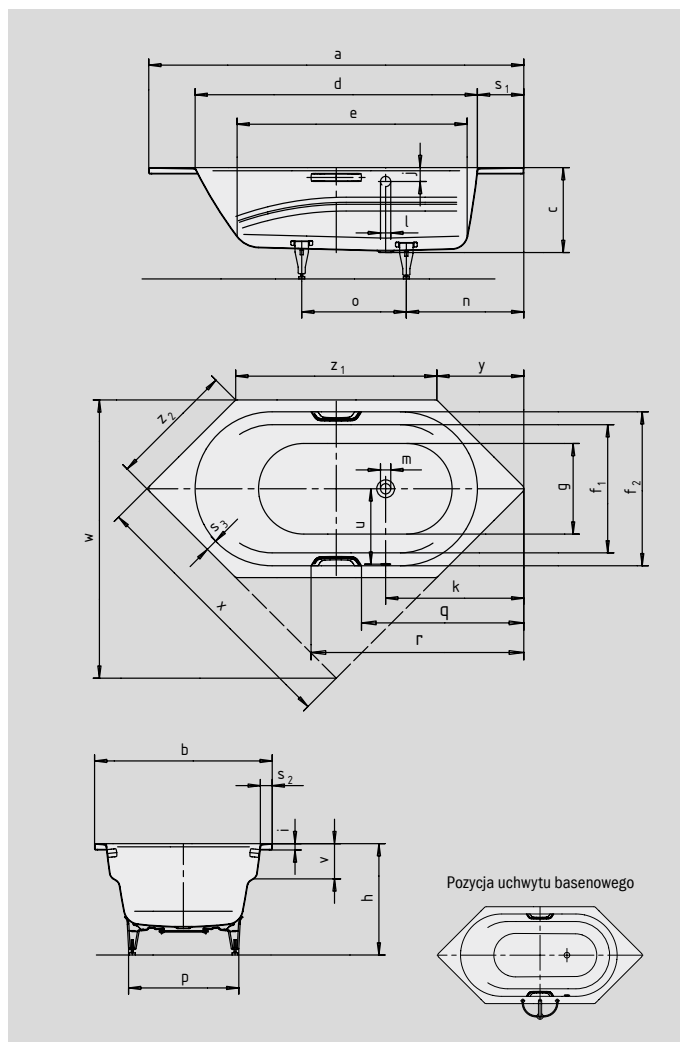


VAIO 6 VAIO 6 STAR

- Szeroka jednoosobowa wanna z przelewem umieszczonym z boku i wbudowanymi podłokietnikami
- Wszechstronne możliwości zabudowy, również w rogu łazienki
- Dostępna również z uchwytami
- Wykonana ze stali emaliowanej KALDEWEI



Przy zamawianiu wanny z przelewem po przeciwnej stronie, należy wybrać wariant xxxx2300xxxx.



UCHWYTY DYSKRETNE OWALE



Model		958 / 959
Długość zewnętrzna	a	1900 mm
Szerokość zewnętrzna	b	900 mm
Głębokość	c	430 mm
Długość wewnętrzna (w górnej części)	d	1430 mm
Długość wewnętrzna (dno)	e	1165 mm
Szerokość wewnętrzna (w górnej części)	f ₁ ; f ₂	650; 780 mm
Szerokość wewnętrzna (dno)	g	600 mm
Wysokość wanny z nogami	h	555-585 mm
Wysokość obrzeża	i	32 mm
Odległość od górnego brzeżu do środka przelewu	j	70 mm
Odległość od obrzeża do środka odpływu	k	700 mm
Średnica otworu przelewowego	l	52 mm
Średnica odpływu	m	52 mm
Odległość od obrzeża po stronie stóp do środka nogi	n	595 mm
Odległość między nogami	o	530 mm
Maksymalny rozstaw nóg	p	575 mm
Odległość od obrzeża po stronie stóp do początku uchwytu (model 959)	q	770 mm
Odległość od obrzeża po stronie stóp do końca uchwytu (model 959)	r	1078 mm
Szerokość obrzeża (po stronie stóp; wzdłuż boku; po przekątnej)	s ₁ ; s ₂ ; s ₃	235; 60; 58 mm
Odległość między środkiem odpływu i środkiem przelewu	u	380 mm
Głębokość podłokietników	v	178 mm
Wymiar instalacyjny; Długość ramienia; Ścięcie	w; x; y	1409; 1357; 440 mm
Długości boków	z ₁ ; z ₂	1019; 636 mm
Pojemność użytkowa** w litrach		145
Waga poemaliowanej wanny w kg		48
Wykończenie przeciwpoślizgowe		∅ 435 mm
Pełne wykończenie przeciwpoślizgowe		900 x 300 mm

Zmiany techniczne i tolerancje wymiarów zastrzeżone.

** Pojemność użytkowa = pojemność absolutna minus średni wypór około 70 litrów.

KALDEWEI