

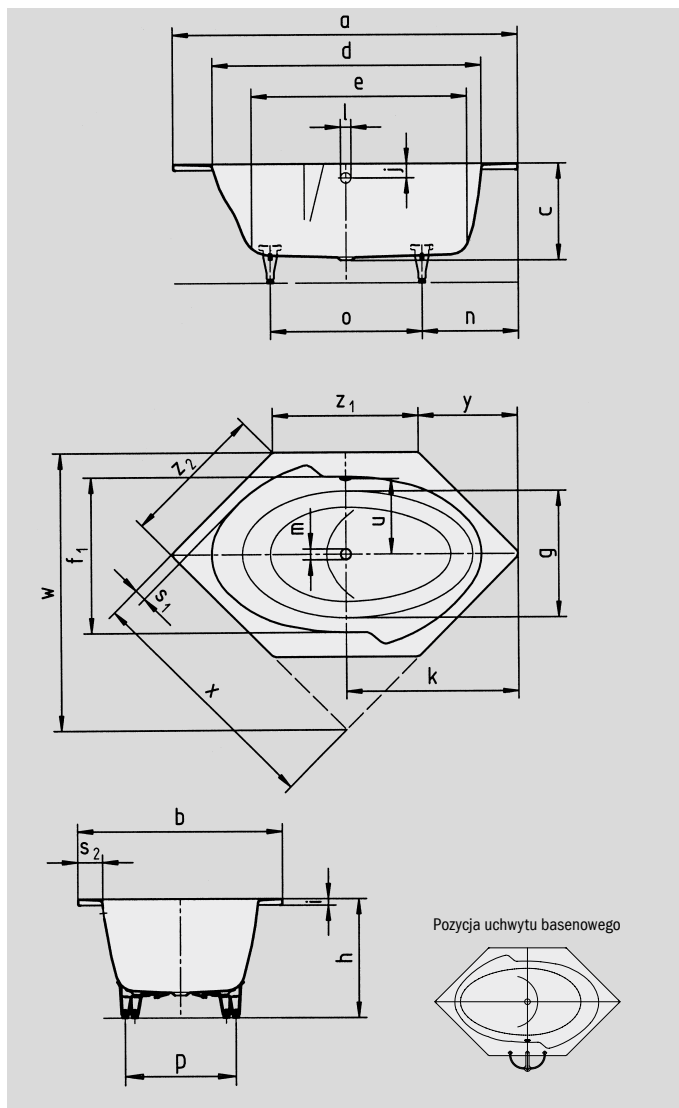
# TWIN POOL

- Niepowtarzalny styl: wewnętrzna elipsa z sześciokątnym konturem zewnętrznym
- Mimo niewielkich wymiarów zewnętrznych oferuje obszerne wnętrze
- Wszechstronne możliwości zabudowy, również w rogu łazienki
- Wykonana ze stali emaliowanej KALDEWEI



Zdjęcie pokazuje wykonanie lewe (standardowe)

Przy zamawianiu wanny z przelewem po przeciwnej stronie, należy wybrać wariant xxxx2300xxxx.



Model		660
Długość zewnętrzna	a	1700 mm
Szerokość zewnętrzna	b	1000 mm
Głębokość	c	470 mm
Długość wewnętrzna (w górnej części)	d	1325 mm
<b>Długość wewnętrzna (dno)</b>	<b>e</b>	<b>1050 mm</b>
Szerokość wewnętrzna (w górnej części)	f <sub>1</sub> ; f <sub>2</sub>	750; 850 mm
Szerokość wewnętrzna (dno)	g	550 mm
Wysokość wanny z nogami	h	591-651 mm
Wysokość obrzeża	i	32 mm
Odległość od górnego brzegu do środka przelewu	j	70 mm
Odległość od obrzeża do środka odpływu	k	850 mm
Średnica otworu przelewowego	l	52 mm
Średnica odpływu	m	52 mm
Odległość od obrzeża po stronie stóp do środka nogi	n	544 mm
Odległość między nogami	o	612 mm
Maksymalny rozstaw nóg	p	515 mm
Szerokość obrzeża (wzdłuż boku; ramiona ścięć)	s <sub>1</sub> ; s <sub>2</sub>	55; 120 mm
Odległość między środkiem odpływu i środkiem przelewu	u	373 mm
Wymiar instalacyjny	w	1360 mm
Długość ramienia	x	1215 mm
Ścięcie	y	490 mm
Długości boków	z <sub>1</sub> ; z <sub>2</sub>	720; 707 mm
Pojemność użytkowa** w litrach		150
Waga poemaliowanej wanny w kg		48
Wykończenie przeciwpoślizgowe		Ø 435 mm
Pełne wykończenie przeciwpoślizgowe		- mm

Zmiany techniczne i tolerancje wymiarów zastrzeżone.

\*\* Pojemność użytkowa = pojemność absolutna minus średni wypór około 70 litrów.

**KALDEWEI**