

# SUPERPLAN

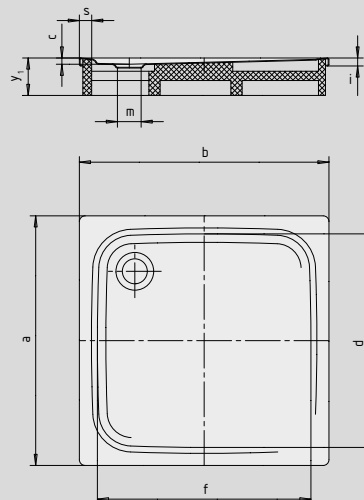
- Unikalny, elegancki kształt
- Bardzo płaski o głębokości 2,5 cm, dzięki temu doskonały do instalacji w jednej płaszczyźnie z podłogą
- Wykonany ze stali emaliowanej KALDEWEI
- Pokrywa odpływu zintegrowana z brodzikiem (tylko w połączeniu z syfonem KA 90)
- Model 399 z SECURE PLUS i pełnym wykończeniem przeciwpoślizgowym spełnia wymagania normy DIN 1840-2 dla „otoczenia bez barier”



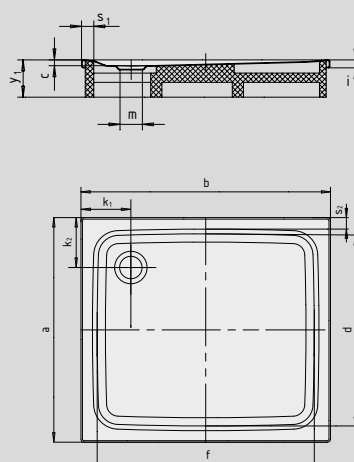
	Całkowita wysokość zabudowy	Wysokość syfonu
KA 90	105	81
KA 90 płaski	94	70
KA 90 superpłaski	85	61
KA 90 pionowy	49	81

Patrz strona 267.

Model 399 z nośnikiem ze styropianu

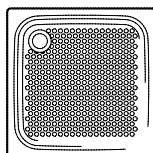


Model 407 z nośnikiem ze styropianu



SECURE<sup>+</sup>

Model	407	399
Długość zewnętrzna	a	1000 1200 mm
Szerokość zewnętrzna	b	1200 1200 mm
Głębokość	c	25 25 mm
Długość wewnętrzna	d	890 1070 mm
Szerokość wewnętrzna	f	1090 1070 mm
Wysokość obrzeża	i	32 32 mm
Odległość od obrzeża do środka odpływu	k <sub>1</sub> ; k <sub>2</sub>	200 200 mm
Średnica odpływu	m	90 90 mm
Szerokość obrzeża	s <sub>1</sub> ; s <sub>2</sub>	50 50 mm
Wysokość z nośnikiem	y <sub>1</sub>	120 120 mm
Waga poemaliowanego brodzika w kg		31 37
Wykończenie przeciwpoślizgowe		Ø 588 Ø 588 mm
Pełne wykończenie przeciwpoślizgowe		773 x 997 1060 x 1105 mm
SECURE PLUS		na całej powierzchni na całej powierzchni



TÜV Rheinland potwierdził następujące właściwości powierzchni przeciwpoślizgowych, pełnych powierzchni przeciwpoślizgowych i SECURE PLUS od KALDEWEI:

- Kategoria **B** dla stref mokrych, po których chodzi się boso (**DIN 51097**)
- Kategoria **R 10** dla właściwości przeciwpoślizgowych w pomieszczeniach roboczych i strefach roboczych o zwiększonym zagrożeniu poślizgiem (**DIN 51130**)

Wszystkie modele brodzika SUPERPLAN dostępne są z **wyk. przeciwpoślizgowym, pełnym wyk. przeciwpoślizgowym i SECURE PLUS**. Model 399 z SECURE PLUS i pełnym wykończeniem przeciwpoślizgowym jest zgodny z normą DIN 18040-2 dla „otoczenia bez barier”.