

SUPERPLAN

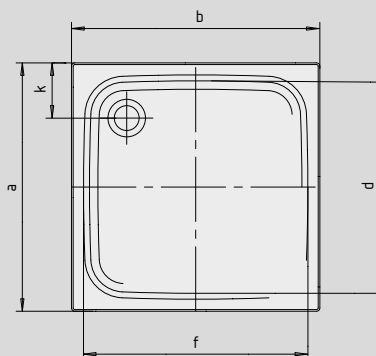
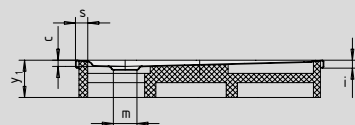
- Unikalny, elegancki kształt
- Bardzo płaski o głębokości 2,5 cm, dzięki temu doskonały do instalacji w jednej płaszczyźnie z podłogą
- Wykonany ze stali emaliowanej KALDEWEI
- Pokrywa odpływu zintegrowana z brodzikiem (tylko w połączeniu z syfonem KA 90)



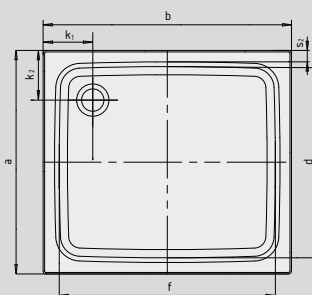
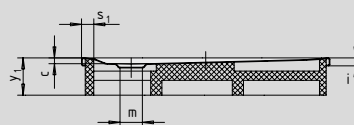
	Całkowita wysokość zabudowy	Wysokość syfonu
KA 90	105	81
KA 90 płaski	94	70
KA 90 superpłaski	85	61
KA 90 pionowy	49	81

Patrz strona 267.

Model 390 z nośnikiem ze styropianu

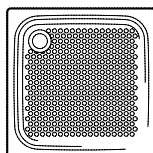


Model 388 z nośnikiem ze styropianu



SECURE⁺

Model		387	388	390
Długość zewnętrzna	a	750	800	900 mm
Szerokość zewnętrzna	b	900	900	900 mm
Głębokość	c	25	25	25 mm
Długość wewnętrzna	d	650	700	790 mm
Szerokość wewnętrzna	f	800	800	790 mm
Wysokość obrzeża	i	32	32	32 mm
Odległość od obrzeża do środka odpływu	k	200	200	200 mm
Średnica odpływu	m	90	90	90 mm
Szerokość obrzeża	s	50	50	50 mm
Wysokość z nośnikiem	y ₁	120	120	120 mm
Waga poemaliowanego brodzika w kg		18	19	22
Wykończenie przeciwpoślizgowe		Ø 435	Ø 435	Ø 435 mm
Pełne wykończenie przeciwpoślizgowe		524 x 673	586 x 673	648 x 673 mm
SECURE PLUS		na całej powierzchni	na całej powierzchni	na całej powierzchni



TÜV Rheinland potwierdził następujące właściwości powierzchni przeciwpoślizgowych, pełnych powierzchni przeciwpoślizgowych i SECURE PLUS od KALDEWEI:

- Kategoria **B** dla stref mokrych, po których chodzi się boso (**DIN 51097**)
- Kategoria **R 10** dla właściwości przeciwpoślizgowych w pomieszczeniach roboczych i strefach roboczych o zwiększonym zagrożeniu poślizgiem (**DIN 51130**)

Wszystkie modele brodzika SUPERPLAN dostępne są z **wyk. przeciwpoślizgowym, pełnym wyk. przeciwpoślizgowym i SECURE PLUS**.