

SUPERPLAN

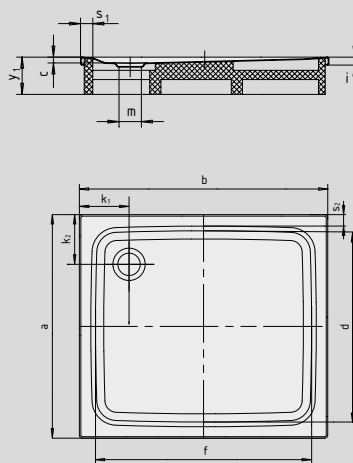
- Unikalny, elegancki kształt
- Bardzo płaski o głębokości 2,5 cm, dzięki temu doskonały do instalacji w jednej płaszczyźnie z podłogą
- Wykonany ze stali emaliowanej KALDEWEI
- Pokrywa odpływu zintegrowana z brodzikiem (tylko w połączeniu z syfonem KA 90)



	Całkowita wysokość zabudowy	Wysokość syfonu
KA 90	105	81
KA 90 płaski	94	70
KA 90 superpłaski	85	61
KA 90 pionowy	49	81

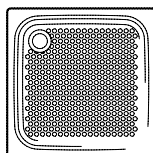
Patrz strona 267.

Model 404 z nośnikiem ze styropianu



SECURE⁺

Model		402	398	404
Długość zewnętrzna	a	750	800	900 mm
Szerokość zewnętrzna	b	1000	1000	1000 mm
Głębokość	c	25	25	25 mm
Długość wewnętrzna	d	640	700	790 mm
Szerokość wewnętrzna	f	890	900	890 mm
Wysokość obrzeża	i	32	32	32 mm
Odległość od obrzeża do środka odpływu	k	200	200	200 mm
Średnica odpływu	m	90	90	90 mm
Szerokość obrzeża	s	50	50	50 mm
Wysokość z nośnikiem	y ₁	120	120	120 mm
Waga poemaliowanego brodzika w kg		20	21	24
Wykończenie przeciwpoślizgowe		Ø 435	Ø 435	Ø 588 mm
Pełne wykończenie przeciwpoślizgowe		542 x 781	586 x 781	649 x 781 mm
SECURE PLUS		na całej powierzchni	na całej powierzchni	na całej powierzchni



TÜV Rheinland potwierdził następujące właściwości powierzchni przeciwpoślizgowych, pełnych powierzchni przeciwpoślizgowych i SECURE PLUS od KALDEWEI:

- Kategoria **B** dla stref mokrych, po których chodzi się boso (**DIN 51097**)
- Kategoria **R 10** dla właściwości przeciwpoślizgowych w pomieszczeniach roboczych i strefach roboczych o zwiększonym zagrożeniu poślizgiem (**DIN 51130**)

Wszystkie modele brodzika SUPERPLAN dostępne są z **wyk. przeciwpoślizgowym, pełnym wyk. przeciwpoślizgowym i SECURE PLUS**.