

SUPERPLAN

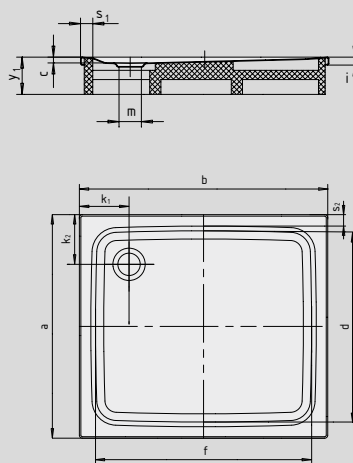
- Unikalny, elegancki kształt
- Bardzo płaski o głębokości 2,5 cm, dzięki temu doskonały do instalacji w jednej płaszczyźnie z podłogą
- Wykonany ze stali emaliowanej KALDEWEI
- Pokrywa odpływu zintegrowana z brodzikiem (tylko w połączeniu z syfonem KA 90)



| | Całkowita wysokość zabudowy | Wysokość syfonu |
|-------------------|-----------------------------|-----------------|
| KA 90 | 105 | 81 |
| KA 90 płaski | 94 | 70 |
| KA 90 superpłaski | 85 | 61 |
| KA 90 pionowy | 49 | 81 |

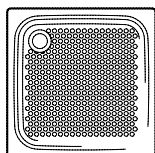
Patrz strona 267.

Model 404 z nośnikiem ze styropianu



SECURE⁺

| Model | | 402 | 398 | 404 |
|--|----------------|----------------------|----------------------|----------------------|
| Długość zewnętrzna | a | 750 | 800 | 900 mm |
| Szerokość zewnętrzna | b | 1000 | 1000 | 1000 mm |
| Głębokość | c | 25 | 25 | 25 mm |
| Długość wewnętrzna | d | 640 | 700 | 790 mm |
| Szerokość wewnętrzna | f | 890 | 900 | 890 mm |
| Wysokość obrzeża | i | 32 | 32 | 32 mm |
| Odległość od obrzeża do środka odpływu | k | 200 | 200 | 200 mm |
| Średnica odpływu | m | 90 | 90 | 90 mm |
| Szerokość obrzeża | s | 50 | 50 | 50 mm |
| Wysokość z nośnikiem | y ₁ | 120 | 120 | 120 mm |
| Waga poemaliowanego brodzika w kg | | 20 | 21 | 24 |
| Wykończenie przeciwpoślizgowe | | Ø 435 | Ø 435 | Ø 588 mm |
| Pełne wykończenie przeciwpoślizgowe | | 542 x 781 | 586 x 781 | 649 x 781 mm |
| SECURE PLUS | | na całej powierzchni | na całej powierzchni | na całej powierzchni |



TÜV Rheinland potwierdził następujące właściwości powierzchni przeciwpoślizgowych, pełnych powierzchni przeciwpoślizgowych i SECURE PLUS od KALDEWEI:

- Kategoria **B** dla stref mokrych, po których chodzi się boso (**DIN 51097**)
- Kategoria **R 10** dla właściwości przeciwpoślizgowych w pomieszczeniach roboczych i strefach roboczych o zwiększonym zagrożeniu poślizgiem (**DIN 51130**)

Wszystkie modele brodzika SUPERPLAN dostępne są z **wyk. przeciwpoślizgowym, pełnym wyk. przeciwpoślizgowym i SECURE PLUS**.