

SUPERPLAN

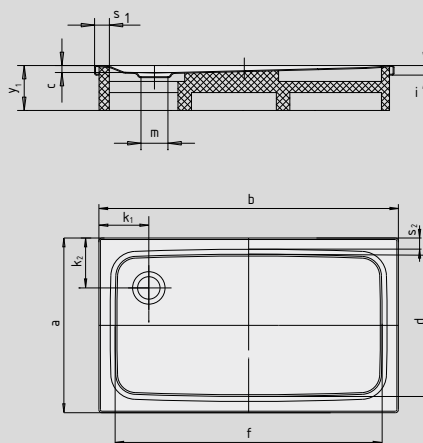
- Unikalny, elegancki kształt
- Bardzo płaski o głębokości 2,5 cm, dzięki temu doskonały do instalacji w jednej płaszczyźnie z podłogą
- Wykonany ze stali emaliowanej KALDEWEI
- Pokrywa odpływu zintegrowana z brodzikiem (tylko w połączeniu z syfonem KA 90)
- Model 399 z SECURE PLUS i pełnym wykończeniem przeciwpoślizgowym spełnia wymagania normy DIN 1840-2 dla „otoczenia bez barier”



	Całkowita wysokość zabudowy	Wysokość syfonu
KA 90	105	81
KA 90 płaski	94	70
KA 90 superpłaski	85	61
KA 90 pionowy	49	81

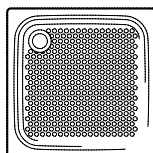
Patrz strona 267.

Model 403 z nośnikiem ze styropianu



SECURE⁺

Model		403	389	406
Długość zewnętrzna	a	750	800	900 mm
Szerokość zewnętrzna	b	1200	1200	1200 mm
Głębokość	c	25	25	25 mm
Długość wewnętrzna	d	640	700	790 mm
Szerokość wewnętrzna	f	1090	1100	1090 mm
Wysokość obrzeża	i	32	32	32 mm
Odległość od obrzeża do środka odpływu	k ₁ ; k ₂	200; 225	200	200 mm
Średnica odpływu	m	90	90	90 mm
Szerokość obrzeża	s ₁ ; s ₂	50; 75	50	50 mm
Wysokość z nośnikiem	y ₁	120	120	120 mm
Waga poemaliowanego brodzika w kg		24	25	29
Wykończenie przeciwpoślizgowe		Ø 435	Ø 588	Ø 588 mm
Pełne wykończenie przeciwpoślizgowe		524 x 997	586 x 996	649 x 997 mm
SECURE PLUS		na całej powierzchni	na całej powierzchni	na całej powierzchni



TÜV Rheinland potwierdził następujące właściwości powierzchni przeciwpoślizgowych, pełnych powierzchni przeciwpoślizgowych i SECURE PLUS od KALDEWEI:

- Kategoria **B** dla stref mokrych, po których chodzi się boso (**DIN 51097**)
- Kategoria **R 10** dla właściwości przeciwpoślizgowych w pomieszczeniach roboczych i strefach roboczych o zwiększonym zagrożeniu poślizgiem (**DIN 51130**)

Wszystkie modele brodzika SUPERPLAN dostępne są z **wyk. przeciwpoślizgowym, pełnym wyk. przeciwpoślizgowym i SECURE PLUS**.