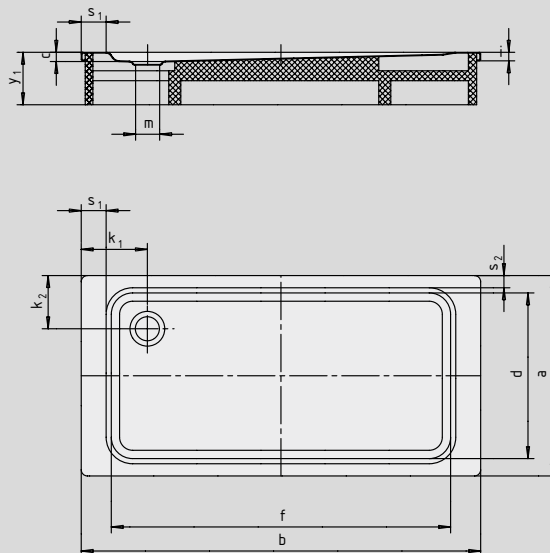


# SUPERPLAN XXL

- Ekskluzywna i elegancka forma
- Wyjątkowa długość umożliwia kąpiel we dwoje
- Wyjątkowo płytka, z możliwością zamontowania w jednej płaszczyźnie z podłogą, gwarantuje łatwe i bezpieczne korzystanie z prysznicza
- Wykonany ze stali emaliowanej KALDEWEI
- Pokrywa odpływu zintegrowana z brodzikiem (tylko w połączeniu z syfonem KA 90)



Model 447 z nośnikiem ze styropianu

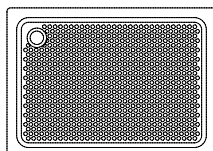


Model	Całkowita wysokość zabudowy				Wysokość syfonu			
	429	412	433	435	429	412	433	435
KA 90	123	123	119	120	81	81	81	81
KA 90 płaski	112	112	108	109	70	70	70	70
KA 90 superpłaski	103	103	99	100	61	61	61	61
KA 90 pionowy	49	49	49	49	81	81	81	81

Patrz strona 267.

SECURE<sup>+</sup>

Model	429	412	433	435	
Długość zewnętrzna	a	900	1000	700	750 mm
Szerokość zewnętrzna	b	1400	1400	1500	1500 mm
Głębokość	c	43	43	39	40 mm
Długość wewnętrzna	d	790	890	590	650 mm
Szerokość wewnętrzna	f	1290	1290	1290	1290 mm
Wysokość obrzeża	i	32	32	32	32 mm
Odległość od obrzeża do środka odpływu	k <sub>1</sub> ; k <sub>2</sub>	200	200	250; 200	250; 200 mm
Średnica odpływu	m	90	90	90	90 mm
Szerokość obrzeża	S <sub>1,2</sub>	50	50	100; 50	100; 50 mm
Wysokość z nośnikiem	Y <sub>1</sub>	135	135	135	135 mm
Waga poemaliowanego brodzika w kg		33	36	27	30
Wykończenie przeciwpoślizgowe		856 x 549	856 x 549	856 x 300	856 x 300 mm
Pełne wykończenie przeciwpoślizgowe		649 x 1177	773 x 1177	461 x 1177	524 x 1177 mm
SECURE PLUS		na całej powierzchni	na całej powierzchni	na całej powierzchni	na całej powierzchni



TÜV Rheinland potwierdził następujące właściwości powierzchni przeciwpoślizgowych, pełnych powierzchni przeciwpoślizgowych i SECURE PLUS od KALDEWEI:

- Kategoria **B** dla stref mokrych, po których chodzi się boso (**DIN 51097**)
- Kategoria **R 10** dla właściwości przeciwpoślizgowych w pomieszczeniach roboczych i strefach roboczych o zwiększonym zagrożeniu poślizgiem (**DIN 51130**)

Wszystkie modele brodzika SUPERPLAN XXL dostępne są z **wyk. przeciwpoślizgowym, pełnym wyk. przeciwpoślizgowym i SECURE PLUS.**