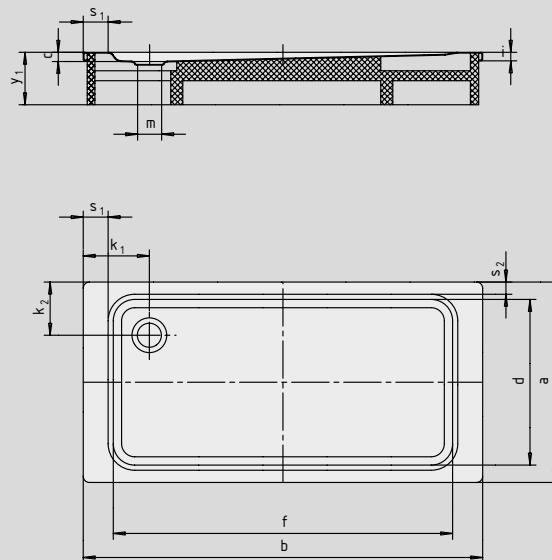


# SUPERPLAN XXL

- Ekskluzywna i elegancka forma
- Wyjątkowa długość umożliwia kąpiel we dwoje
- Wyjątkowo płytka, z możliwością zamontowania w jednej płaszczyźnie z podłogą, gwarantuje łatwe i bezpieczne korzystanie z prysznica
- Wykonany ze stali emaliowanej KALDEWEI
- Pokrywa odpływu zintegrowana z brodzikiem (tylko w połączeniu z syfonem KA 90)



Model 447 z nośnikiem ze styropianu

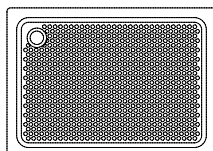


Model	Całkowita wysokość zabudowy				Wysokość syfonu			
	447	439	442	431	447	439	442	431
KA 90	120	123	123	115	81	81	81	81
KA 90 płaski	109	112	112	108	70	70	70	70
KA 90 superpłaski	100	103	103	99	61	61	61	61
KA 90 pionowy	49	49	49	49	81	81	81	81

Patrz strona 267.

SECURE<sup>+</sup>

Model	447	439	442	431	
Długość zewnętrzna	a	800	900	1000	700 mm
Szerokość zewnętrzna	b	1500	1500	1500	1600 mm
Głębokość	c	40	43	43	39 mm
Długość wewnętrzna	d	640	790	890	590 mm
Szerokość wewnętrzna	f	1300	1290	1290	1290 mm
Wysokość obrzeża	i	32	32	32	32 mm
Odległość od obrzeża do środka odpływu	k <sub>1</sub> ; k <sub>2</sub>	250; 225	250; 200	250; 200	300; 200 mm
Średnica odpływu	m	90	90	90	90 mm
Szerokość obrzeża	s <sub>1</sub> ; s <sub>2</sub>	100; 75	100; 50	100; 50	150; 50 mm
Wysokość z nośnikiem	y <sub>1</sub>	135	135	135	135 mm
Waga poemaliowanego brodzika w kg		31	35	38	29
Wykończenie przeciwpoślizgowe		300 x 856	856 x 549	856 x 549	856 x 300 mm
Pełne wykończenie przeciwpoślizgowe		524 x 1177	649 x 1177	773 x 1177	461 x 1177 mm
SECURE PLUS		na całej powierzchni	na całej powierzchni	na całej powierzchni	na całej powierzchni



TÜV Rheinland potwierdził następujące właściwości powierzchni przeciwpoślizgowych, pełnych powierzchni przeciwpoślizgowych i SECURE PLUS od KALDEWEI:

- Kategoria **B** dla stref mokrych, po których chodzi się boso (**DIN 51097**)
- Kategoria **R 10** dla właściwości przeciwpoślizgowych w pomieszczeniach roboczych i strefach roboczych o zwiększonym zagrożeniu poślizgiem (**DIN 51130**)

Wszystkie modele brodzika SUPERPLAN XXL dostępne są z **wyk. przeciwpoślizgowym, pełnym wyk. przeciwpoślizgowym i SECURE PLUS**.