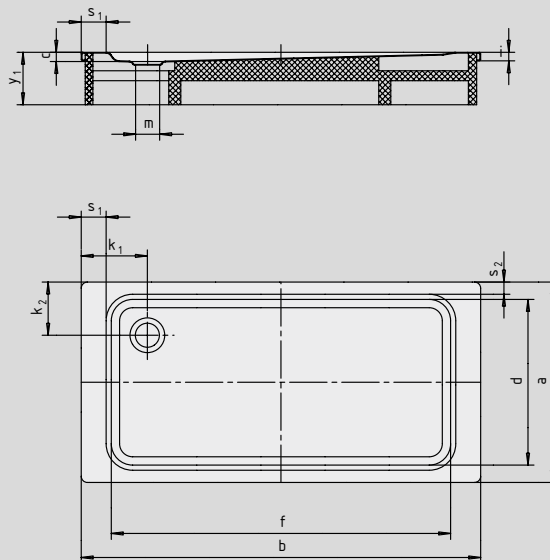


SUPERPLAN XXL

- Ekskluzywna i elegancka forma
- Wyjątkowa długość umożliwia kąpiel we dwoje
- Wyjątkowo płytka, z możliwością zamontowania w jednej płaszczyźnie z podłogą, gwarantuje łatwe i bezpieczne korzystanie z prysznicza
- Wykonany ze stali emaliowanej KALDEWEI
- Pokrywa odpływu zintegrowana z brodzikiem (tylko w połączeniu z syfonem KA 90)



Model 440 z nośnikiem ze styropianu

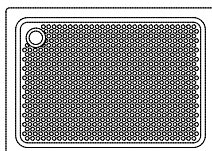


Model	Całkowita wysokość zabudowy				Wysokość syfonu			
	436	448	440	443	436	448	440	443
KA 90	120	120	123	123	81	81	81	81
KA 90 płaski	109	109	112	112	70	70	70	70
KA 90 superpłaski	100	100	103	103	61	61	61	61
KA 90 pionowy	49	49	49	49	81	81	81	81

Patrz strona 267.

SECURE⁺

Model	436	448	440	443	
Długość zewnętrzna	a	750	800	900	1000 mm
Szerokość zewnętrzna	b	1600	1600	1600	1600 mm
Głębokość	c	40	40	43	43 mm
Długość wewnętrzna	d	650	640	790	890 mm
Szerokość wewnętrzna	f	1280	1300	1280	1280 mm
Wysokość obrzeża	i	32	32	32	32 mm
Odległość od obrzeża do środka odpływu	k ₁ ; k ₂	300; 200	300; 225	300; 200	300; 200 mm
Średnica odpływu	m	90	90	90	90 mm
Szerokość obrzeża	s ₁ ; s ₂	150; 50	150; 75	150; 50	150; 50 mm
Wysokość z nośnikiem	y ₁	135	135	135	135 mm
Waga poemaliowanego brodzika w kg		31	32	37	41
Wykończenie przeciwpoślizgowe		856 x 300	300 x 856	856 x 549	856 x 549 mm
Pełne wykończenie przeciwpoślizgowe		524 x 1177	524 x 1177	649 x 1177	773 x 1177 mm
SECURE PLUS		na całej powierzchni	na całej powierzchni	na całej powierzchni	na całej powierzchni



TÜV Rheinland potwierdził następujące właściwości powierzchni przeciwpoślizgowych, pełnych powierzchni przeciwpoślizgowych i SECURE PLUS od KALDEWEI:

- Kategoria **B** dla stref mokrych, po których chodzi się boso (**DIN 51097**)
- Kategoria **R 10** dla właściwości przeciwpoślizgowych w pomieszczeniach roboczych i strefach roboczych o zwiększonym zagrożeniu poślizgiem (**DIN 51130**)

Wszystkie modele brodzika SUPERPLAN XXL dostępne są z **wyk. przeciwpoślizgowym, pełnym wyk. przeciwpoślizgowym i SECURE PLUS.**