

SUPERPLAN XXL

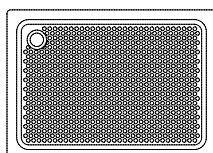
- Ekskluzywna i elegancka forma
- Wyjątkowa długość umożliwia kąpiel we dwoje
- Wyjątkowo płaski, z możliwością zamontowania w jednej płaszczyźnie z podłogą, gwarantuje łatwe i bezpieczne korzystanie z prysznica
- Wykonany ze stali emaliowanej KALDEWEI
- Pokrywa odpływu zintegrowana z brodzikiem (tylko w połączeniu z syfonem KA 90)



Model	Całkowita wysokość zabudowy			Wysokość syfonu		
	437	441	445	437	441	445
KA 90	127	131	131	81	81	81
KA 90 płaski	116	120	120	70	70	70
KA 90 superpłaski	107	111	111	61	61	61
KA 90 pionowy	49	49	49	81	81	81

Patrz strona 267.

Model	437	441	445	
Długość zewnętrzna	a	800	900	1000 mm
Szerokość zewnętrzna	b	1800	1800	1800 mm
Głębokość	c	47	51	51 mm
Długość wewnętrzna	d	640	790	790 mm
Szerokość wewnętrzna	f	1580	1580	1580 mm
Wysokość obrzeża	i	32	32	32 mm
Odległość od obrzeża do środka odpływu	$k_1; k_2$	225; 250	250; 200	250; 250 mm
Średnica odpływu	m	90	90	90 mm
Szerokość obrzeża	$s_{1,2}$	100; 75	100; 50	100; 100 mm
Wysokość z nośnikiem	y_1	145	145	145 mm
Waga poemaliowanego brodzika w kg		37	42	47
Wykończenie przeciwpoślizgowe		856 x 300	856 x 549	856 x 549 mm
Pełne wykończenie przeciwpoślizgowe		527 x 1465	649 x 1465	649 x 1465 mm
SECURE PLUS		na całej powierzchni	na całej powierzchni	na całej powierzchni

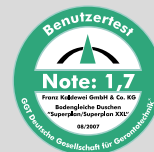
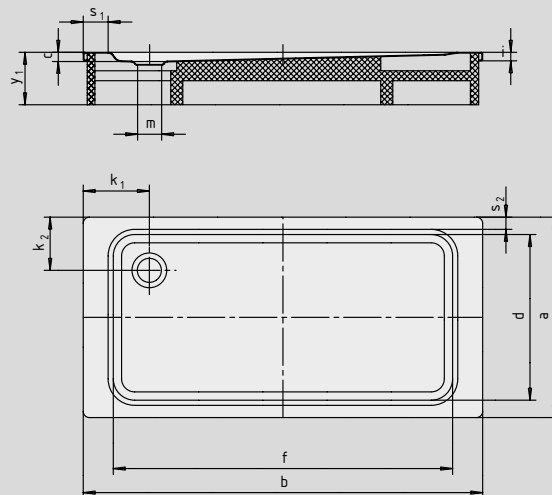


TÜV Rheinland potwierdził następujące właściwości powierzchni przeciwpoślizgowych, pełnych powierzchni przeciwpoślizgowych i SECURE PLUS od KALDEWEI:

- Kategoria **B** dla stref mokrych, po których chodzi się boso (**DIN 51097**)
- Kategoria **R 10** dla właściwości przeciwpoślizgowych w pomieszczeniach roboczych i strefach roboczych o zwiększonym zagrożeniu poślizgiem (**DIN 51130**)

Wszystkie modele brodzika SUPERPLAN XXL dostępne są z **wyk. przeciwpoślizgowym, pełnym wyk. przeciwpoślizgowym i SECURE PLUS**.

Model 445 z nośnikiem ze styropianu



SECURE⁺