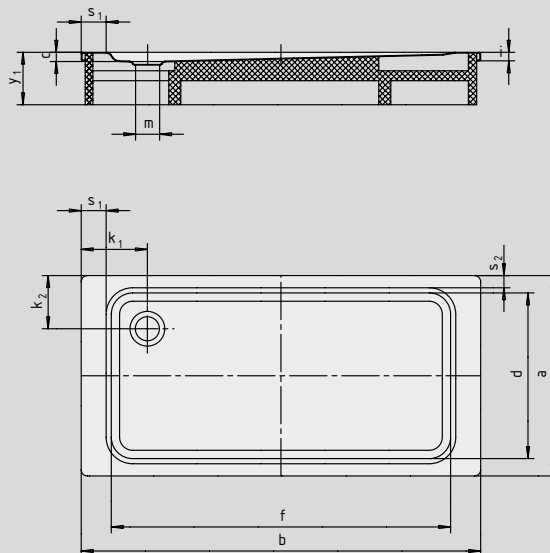


SUPERPLAN XXL

- Ekskluzywna i elegancka forma
- Wyjątkowa długość umożliwia kąpiel we dwoje
- Wyjątkowo płytka, z możliwością zamontowania w jednej płaszczyźnie z podłogą, gwarantuje łatwe i bezpieczne korzystanie z prysznica
- Wykonany ze stali emaliowanej KALDEWEI
- Pokrywa odpływu zintegrowana z brodzikiem (tylko w połączeniu z syfonem KA 90)



Model 447 z nośnikiem ze styropianu

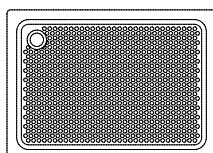


| Model | Całkowita wysokość zabudowy | | | | Wysokość syfonu | | | |
|-------------------|-----------------------------|-----|-----|-----|-----------------|-----|-----|-----|
| | 429 | 412 | 433 | 435 | 429 | 412 | 433 | 435 |
| KA 90 | 123 | 123 | 119 | 120 | 81 | 81 | 81 | 81 |
| KA 90 płaski | 112 | 112 | 108 | 109 | 70 | 70 | 70 | 70 |
| KA 90 superpłaski | 103 | 103 | 99 | 100 | 61 | 61 | 61 | 61 |
| KA 90 pionowy | 49 | 49 | 49 | 49 | 81 | 81 | 81 | 81 |

Patrz strona 267.

SECURE⁺

| Model | 429 | 412 | 433 | 435 | |
|--|---------------------------------|----------------------|----------------------|----------------------|----------------------|
| Długość zewnętrzna | a | 900 | 1000 | 700 | 750 mm |
| Szerokość zewnętrzna | b | 1400 | 1400 | 1500 | 1500 mm |
| Głębokość | c | 43 | 43 | 39 | 40 mm |
| Długość wewnętrzna | d | 790 | 890 | 590 | 650 mm |
| Szerokość wewnętrzna | f | 1290 | 1290 | 1290 | 1290 mm |
| Wysokość obrzeża | i | 32 | 32 | 32 | 32 mm |
| Odległość od obrzeża do środka odpływu | k ₁ ; k ₂ | 200 | 200 | 250; 200 | 250; 200 mm |
| Średnica odpływu | m | 90 | 90 | 90 | 90 mm |
| Szerokość obrzeża | S _{1,2} | 50 | 50 | 100; 50 | 100; 50 mm |
| Wysokość z nośnikiem | Y ₁ | 135 | 135 | 135 | 135 mm |
| Waga poemaliowanego brodzika w kg | | 33 | 36 | 27 | 30 |
| Wykończenie przeciwpoślizgowe | | 856 x 549 | 856 x 549 | 856 x 300 | 856 x 300 mm |
| Pełne wykończenie przeciwpoślizgowe | | 649 x 1177 | 773 x 1177 | 461 x 1177 | 524 x 1177 mm |
| SECURE PLUS | | na całej powierzchni | na całej powierzchni | na całej powierzchni | na całej powierzchni |



TÜV Rheinland potwierdził następujące właściwości powierzchni przeciwpoślizgowych, pełnych powierzchni przeciwpoślizgowych i SECURE PLUS od KALDEWEI:

- Kategoria **B** dla stref mokrych, po których chodzi się boso (**DIN 51097**)
- Kategoria **R 10** dla właściwości przeciwpoślizgowych w pomieszczeniach roboczych i strefach roboczych o zwiększonym zagrożeniu poślizgiem (**DIN 51130**)

Wszystkie modele brodzika SUPERPLAN XXL dostępne są z **wyk. przeciwpoślizgowym, pełnym wyk. przeciwpoślizgowym i SECURE PLUS**.