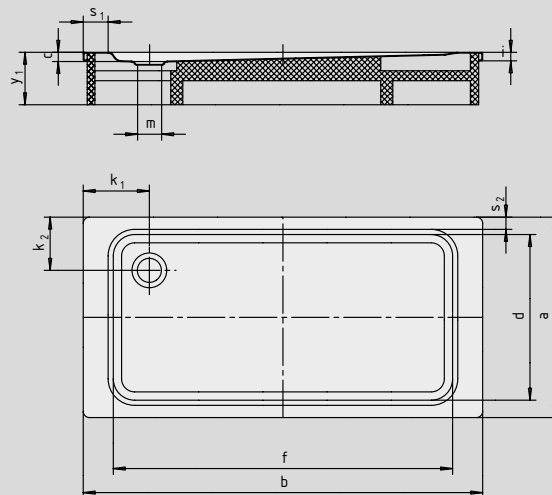


SUPERPLAN XXL

- Ekskluzywna i elegancka forma
- Wyjątkowa długość umożliwia kąpiel we dwoje
- Wyjątkowo płaski, z możliwością zamontowania w jednej płaszczyźnie z podłogą, gwarantuje łatwe i bezpieczne korzystanie z prysznica
- Wykonany ze stali emaliowanej KALDEWEI
- Pokrywa odpływu zintegrowana z brodzikiem (tylko w połączeniu z syfonem KA 90)



Model 444 z nośnikiem ze styropianu

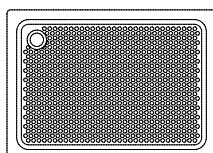


Model	Całkowita wysokość zabudowy				Wysokość syfonu			
	409	411	430	444	409	411	430	444
KA 90	127	127	131	131	81	81	81	81
KA 90 płaski	116	116	120	120	70	70	70	70
KA 90 superpłaski	107	107	111	111	61	61	61	61
KA 90 pionowy	49	49	49	49	81	81	81	81

Patrz strona 267.

SECURE⁺

Model	409	411	430	444	
Długość zewnętrzna	a	700	750	900	1000 mm
Szerokość zewnętrzna	b	1700	1700	1700	1700 mm
Głębokość	c	47	47	51	51 mm
Długość wewnętrzna	d	590	640	790	790 mm
Szerokość wewnętrzna	f	1590	1590	1590	1590 mm
Wysokość obrzeża	i	32	32	32	32 mm
Odległość od obrzeża do środka odpływu	k ₁ ; k ₂	200	200	200	200; 250 mm
Średnica odpływu	m	90	90	90	90 mm
Szerokość obrzeża	s _{1,2}	50	50	50	50; 100 mm
Wysokość z nośnikiem	y ₁	145	145	145	145 mm
Waga poemaliowanego brodzika w kg		32	33	40	44
Wykończenie przeciwpoślizgowe		856 x 300	856 x 300	856 x 549	856 x 549 mm
Pełne wykończenie przeciwpoślizgowe		461 x 1465	524 x 1465	649 x 1465	649 x 1465 mm
SECURE PLUS		na całej powierzchni	na całej powierzchni	na całej powierzchni	na całej powierzchni



TÜV Rheinland potwierdził następujące właściwości powierzchni przeciwpoślizgowych, pełnych powierzchni przeciwpoślizgowych i SECURE PLUS od KALDEWEI:

- Kategoria **B** dla stref mokrych, po których chodzi się boso (**DIN 51097**)
- Kategoria **R 10** dla właściwości przeciwpoślizgowych w pomieszczeniach roboczych i strefach roboczych o zwiększonym zagrożeniu poślizgiem (**DIN 51130**)

Wszystkie modele brodzika SUPERPLAN XXL dostępne są z **wyk. przeciwpoślizgowym, pełnym wyk. przeciwpoślizgowym i SECURE PLUS.**