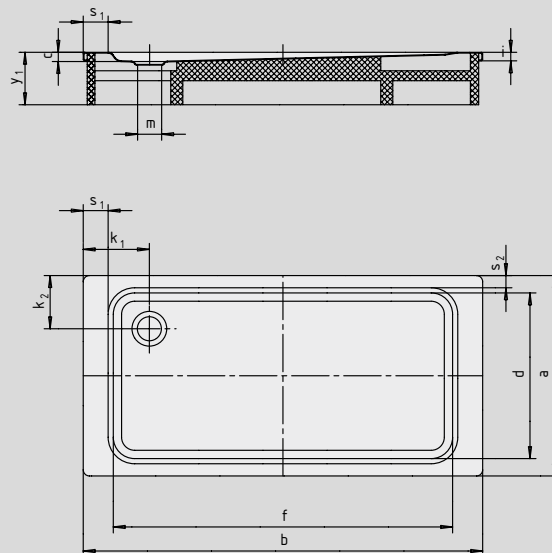


# SUPERPLAN XXL

- Ekskluzywna i elegancka forma
- Wyjątkowa długość umożliwia kąpiel we dwoje
- Wyjątkowo płytka, z możliwością zamontowania w jednej płaszczyźnie z podłogą, gwarantuje łatwe i bezpieczne korzystanie z prysznica
- Wykonany ze stali emaliowanej KALDEWEI
- Pokrywa odpływu zintegrowana z brodzikiem (tylko w połączeniu z syfonem KA 90)



Model 446 z nośnikiem ze styropianu

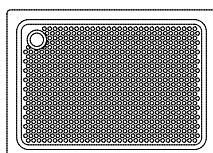


Model	Całkowita wysokość zabudowy				Wysokość syfonu			
	438	408	410	446	438	408	410	446
KA 90	105	119	120	120	81	81	81	81
KA 90 płaski	94	108	109	109	70	70	70	70
KA 90 superpłaski	85	99	100	100	61	61	61	61
KA 90 pionowy	49	49	49	49	81	81	81	81

Patrz strona 267.

SECURE<sup>+</sup>

Model	438	408	410	446	
Długość zewnętrzna	a	900	700	750	800 mm
Szerokość zewnętrzna	b	1300	1400	1400	1400 mm
Głębokość	c	25	39	40	40 mm
Długość wewnętrzna	d	790	590	640	640 mm
Szerokość wewnętrzna	f	1090	1290	1300	1300 mm
Wysokość obrzeża	i	32	32	32	32 mm
Odległość od obrzeża do środka odpływu	k <sub>1</sub> ; k <sub>2</sub>	250; 200	200	200	200; 225 mm
Średnica odpływu	m	90	90	90	90 mm
Szerokość obrzeża	S <sub>1,2</sub>	100; 50	50	50	50; 75 mm
Wysokość z nośnikiem	Y <sub>1</sub>	120	135	135	135 mm
Waga poemaliowanego brodzika w kg		31	26	28	29
Wykończenie przeciwpoślizgowe		856 x 300	856 x 300	856 x 300	300 x 856 mm
Pełne wykończenie przeciwpoślizgowe		649 x 997	461 x 1177	524 x 1177	524 x 1177 mm
SECURE PLUS		na całej powierzchni	na całej powierzchni	na całej powierzchni	na całej powierzchni



TÜV Rheinland potwierdził następujące właściwości powierzchni przeciwpoślizgowych, pełnych powierzchni przeciwpoślizgowych i SECURE PLUS od KALDEWEI:

- Kategoria **B** dla stref mokrych, po których chodzi się boso (**DIN 51097**)
- Kategoria **R 10** dla właściwości przeciwpoślizgowych w pomieszczeniach roboczych i strefach roboczych o zwiększonym zagrożeniu poślizgiem (**DIN 51130**)

Wszystkie modele brodzika SUPERPLAN XXL dostępne są z **wyk. przeciwpoślizgowym, pełnym wyk. przeciwpoślizgowym i SECURE PLUS**.