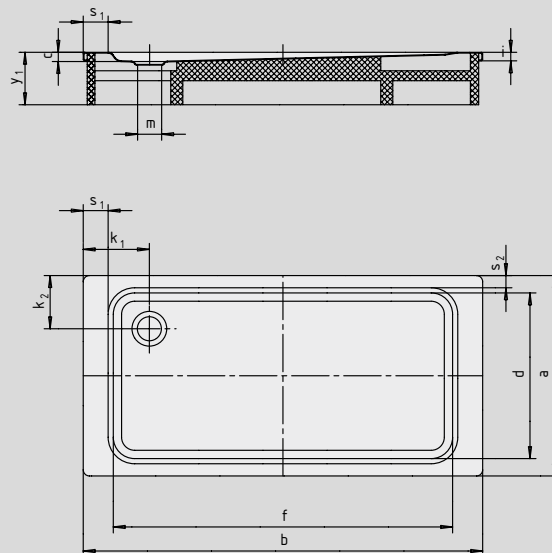


# SUPERPLAN XXL

- Ekskluzywna i elegancka forma
- Wyjątkowa długość umożliwia kąpiel we dwoje
- Wyjątkowo płytka, z możliwością zamontowania w jednej płaszczyźnie z podłogą, gwarantuje łatwe i bezpieczne korzystanie z prysznica
- Wykonany ze stali emaliowanej KALDEWEI
- Pokrywa odpływu zintegrowana z brodzikiem (tylko w połączeniu z syfonem KA 90)



Model 446 z nośnikiem ze styropianu

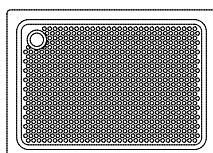


| Model             | Całkowita wysokość zabudowy |     |     |     | Wysokość syfonu |     |     |     |
|-------------------|-----------------------------|-----|-----|-----|-----------------|-----|-----|-----|
|                   | 438                         | 408 | 410 | 446 | 438             | 408 | 410 | 446 |
| KA 90             | 105                         | 119 | 120 | 120 | 81              | 81  | 81  | 81  |
| KA 90 płaski      | 94                          | 108 | 109 | 109 | 70              | 70  | 70  | 70  |
| KA 90 superpłaski | 85                          | 99  | 100 | 100 | 61              | 61  | 61  | 61  |
| KA 90 pionowy     | 49                          | 49  | 49  | 49  | 81              | 81  | 81  | 81  |

Patrz strona 267.

SECURE<sup>+</sup>

| Model                                  | 438                             | 408                  | 410                  | 446                  |                      |
|--|---------------------------------|----------------------|----------------------|----------------------|----------------------|
| Długość zewnętrzna                     | a                               | 900                  | 700                  | 750                  | 800 mm               |
| Szerokość zewnętrzna                   | b                               | 1300                 | 1400                 | 1400                 | 1400 mm              |
| Głębokość                              | c                               | 25                   | 39                   | 40                   | 40 mm                |
| Długość wewnętrzna                     | d                               | 790                  | 590                  | 640                  | 640 mm               |
| Szerokość wewnętrzna                   | f                               | 1090                 | 1290                 | 1300                 | 1300 mm              |
| Wysokość obrzeża                       | i                               | 32                   | 32                   | 32                   | 32 mm                |
| Odległość od obrzeża do środka odpływu | k <sub>1</sub> ; k <sub>2</sub> | 250; 200             | 200                  | 200                  | 200; 225 mm          |
| Średnica odpływu                       | m                               | 90                   | 90                   | 90                   | 90 mm                |
| Szerokość obrzeża                      | S <sub>1,2</sub>                | 100; 50              | 50                   | 50                   | 50; 75 mm            |
| Wysokość z nośnikiem                   | Y <sub>1</sub>                  | 120                  | 135                  | 135                  | 135 mm               |
| Waga poemaliowanego brodzika w kg      |                                 | 31                   | 26                   | 28                   | 29                   |
| Wykończenie przeciwpoślizgowe          |                                 | 856 x 300            | 856 x 300            | 856 x 300            | 300 x 856 mm         |
| Pełne wykończenie przeciwpoślizgowe    |                                 | 649 x 997            | 461 x 1177           | 524 x 1177           | 524 x 1177 mm        |
| SECURE PLUS                            |                                 | na całej powierzchni | na całej powierzchni | na całej powierzchni | na całej powierzchni |



TÜV Rheinland potwierdził następujące właściwości powierzchni przeciwpoślizgowych, pełnych powierzchni przeciwpoślizgowych i SECURE PLUS od KALDEWEI:

- Kategoria **B** dla stref mokrych, po których chodzi się boso (**DIN 51097**)
- Kategoria **R 10** dla właściwości przeciwpoślizgowych w pomieszczeniach roboczych i strefach roboczych o zwiększonym zagrożeniu poślizgiem (**DIN 51130**)

Wszystkie modele brodzika SUPERPLAN XXL dostępne są z **wyk. przeciwpoślizgowym, pełnym wyk. przeciwpoślizgowym i SECURE PLUS.**