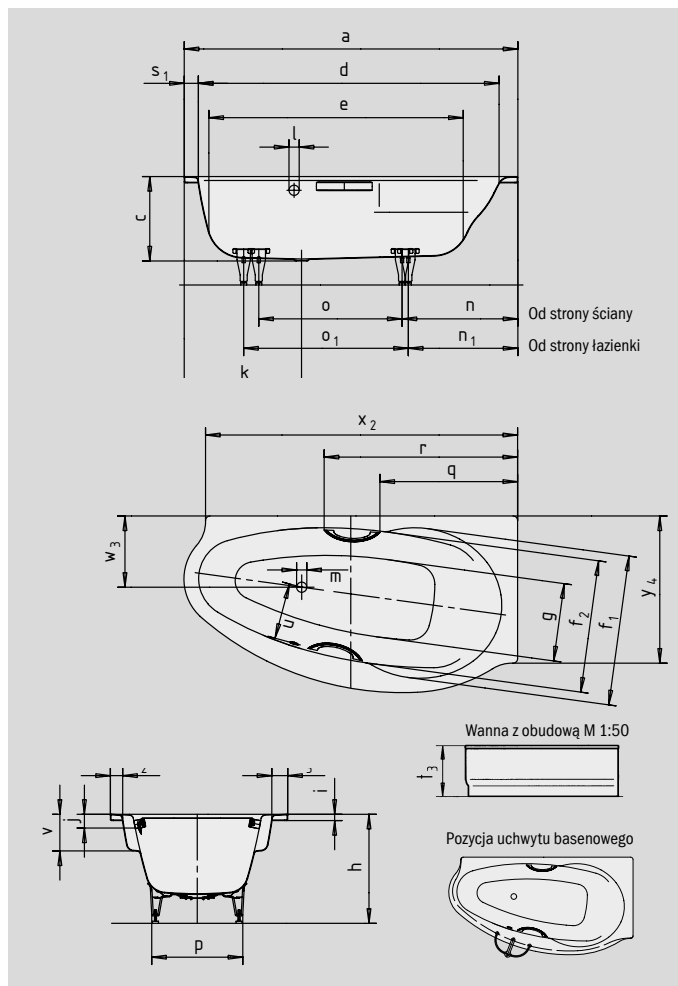


# STUDIO LEWA STUDIO STAR LEWA

- Harmonijnie ukształtowana wanna narożna w wersji lewej
- Obszerna strefa podparcia pleców i zintegrowane podłokietniki
- Dostępna również z obudową i uchwytami
- Wykonana ze stali emaliowanej KALDEWEI



## UCHWYTY DYSKRETNE OWALE



(nie do modeli  
828-2, 828-3,  
829-2, 829-3)

| Model  |  | 828 / 829      |
|--|--|----------------|
| Długość zewnętrzna                                       | a  | 1700 mm        |
| Szerokość zewnętrzna                                     | b  | 900 mm         |
| Głębokość  | c  | 430 mm         |
| Długość wewnętrzna (w górnej części)                     | d  | 1545 mm        |
| <b>Długość wewnętrzna (dno)</b>                          | <b>e</b>   | <b>1290 mm</b> |
| Szerokość wewnętrzna (w górnej części)                   | f <sub>1</sub> ; f <sub>2</sub>                  | 765; 675 mm    |
| Szerokość wewnętrzna (dno)                               | g  | 340 mm         |
| Wysokość wanny z nogami                                  | h  | 550-575 mm     |
| Wysokość obrzeża   | i  | 32 mm          |
| Odległość od górnego brzegu do środka przelewu           | j  | 70 mm          |
| Odległość od obrzeża do środka odpływu                   | k  | 600 mm         |
| Średnica otworu przelewowego                             | l  | 52 mm          |
| Średnica odpływu   | m  | 52 mm          |
| Odległość od obrzeża po stronie stóp do środka nogi      | n; n <sub>1</sub>                                | 590; 558 mm    |
| Odległość między nogami                                  | o; o <sub>1</sub>                                | 745; 880 mm    |
| Maksymalny rozstaw nóg                                   | p  | 525 mm         |
| Odległość od obrzeża do początku uchwytu (model 829)     | q  | 702 mm         |
| Odległość od obrzeża do końca uchwytu (model 829)        | r  | 986 mm         |
| Szerokość obrzeża (po stronie stóp, wzdłuż boku)         | s <sub>1</sub> ; s <sub>2</sub> ; s <sub>3</sub> | 75; 60; 140 mm |
| Wysokość z nośnikiem i obudową                           | t <sub>3</sub>                                   | 560 mm         |
| Odległość między środkiem odpływu i środkiem przelewu    | u  | 290 mm         |
| Głębokość podłokietników                                 | v  | 200 mm         |
| Odległość od obrzeża (po stronie boku) do środka odpływu | w <sub>3</sub>                                   | 363 mm         |
| Długość ramienia (wzdłuż boku)                           | x <sub>2</sub>                                   | 1590 mm        |
| Długość ramienia (strona głowy)                          | y <sub>4</sub>                                   | 750 mm         |
| Pojemność użytkowa** w litrach                           |  | 149            |
| Waga poemaliowanej wanny w kg                            |  | 54             |
| Wykończenie przeciwpoślizgowe                            |  | ∅ 288 mm       |
| Pełne wykończenie przeciwpoślizgowe                      |  | 600 x 220 mm   |

Uwaga, w przypadku niektórych systemów hydromasażu, urządzenia techniczne mogą wystawać poza obręb wanny. Więcej informacji na ten temat znajdują Państwo w danych technicznych dla hydromasażu na stronie [www.kalდეwei.pl](http://www.kalდეwei.pl). Zmiany techniczne i tolerancje wymiarów zastrzeżone.

\*\* Pojemność użytkowa = pojemność absolutna minus średni wypór około 70 litrów.

**KALDEWEI**