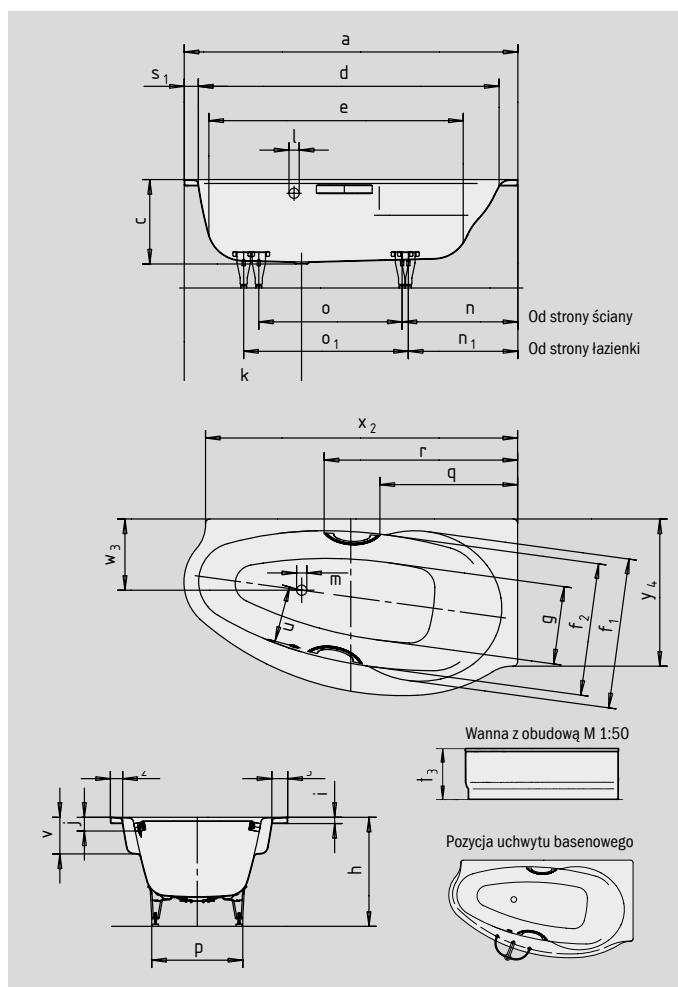


STUDIO LEWA

STUDIO STAR LEWA

- Harmonijnie ukształtowana wanna narożna w wersji lewej
- Obszerna strefa podparcia pleców i zintegrowane podłokietniki
- Dostępna również z obudową i uchwytami
- Wykonana ze stali emaliowanej KALDEWEI



UCHWYTY DYSKRETNE OWALE



(nie do modeli
828-2, 828-3,
829-2, 829-3)

Model		828 / 829
Długość zewnętrzna	a	1700 mm
Szerokość zewnętrzna	b	900 mm
Głębokość	c	430 mm
Długość wewnętrzna (w górnej części)	d	1545 mm
Długość wewnętrzna (dno)	e	1290 mm
Szerokość wewnętrzna (w górnej części)	f ₁ ; f ₂	765; 675 mm
Szerokość wewnętrzna (dno)	g	340 mm
Wysokość wanny z nogami	h	550-575 mm
Wysokość obrzeża	i	32 mm
Odległość od górnego brzegu do środka przelewu	j	70 mm
Odległość od obrzeża do środka odpływu	k	600 mm
Średnica otworu przelewowego	l	52 mm
Średnica odpływu	m	52 mm
Odległość od obrzeża po stronie stóp do środka nogi	n; n ₁	590; 558 mm
Odległość między nogami	o; o ₁	745; 880 mm
Maksymalny rozstaw nóg	p	525 mm
Odległość od obrzeża do początku uchwytu (model 829)	q	702 mm
Odległość od obrzeża do końca uchwytu (model 829)	r	986 mm
Szerokość obrzeża (po stronie stóp, wzdłuż boku)	s ₁ ; s ₂ ; s ₃	75; 60; 140 mm
Wysokość z nośnikiem i obudową	t ₃	560 mm
Odległość między środkiem odpływu i środkiem przelewu	u	290 mm
Głębokość podłokietników	v	200 mm
Odległość od obrzeża (po stronie boku) do środka odpływu	w ₃	363 mm
Długość ramienia (wzdłuż boku)	x ₂	1590 mm
Długość ramienia (strona głowy)	y ₄	750 mm
Pojemność użytkowa** w litrach		149
Waga poemaliowanej wanny w kg		54
Wykończenie przeciwpoślizgowe		∅288 mm
Pełne wykończenie przeciwpoślizgowe		600 x 220 mm

Uwaga, w przypadku niektórych systemów hydromasażu, urządzenia techniczne mogą wystawać poza obręb wanny. Więcej informacji na ten temat znajdują Państwo w danych technicznych dla hydromasażu na stronie www.kalდეwei.pl. Zmiany techniczne i tolerancje wymiarów zastrzeżone.

** Pojemność użytkowa = pojemność absolutna minus średni wypór około 70 litrów.

KALDEWEI