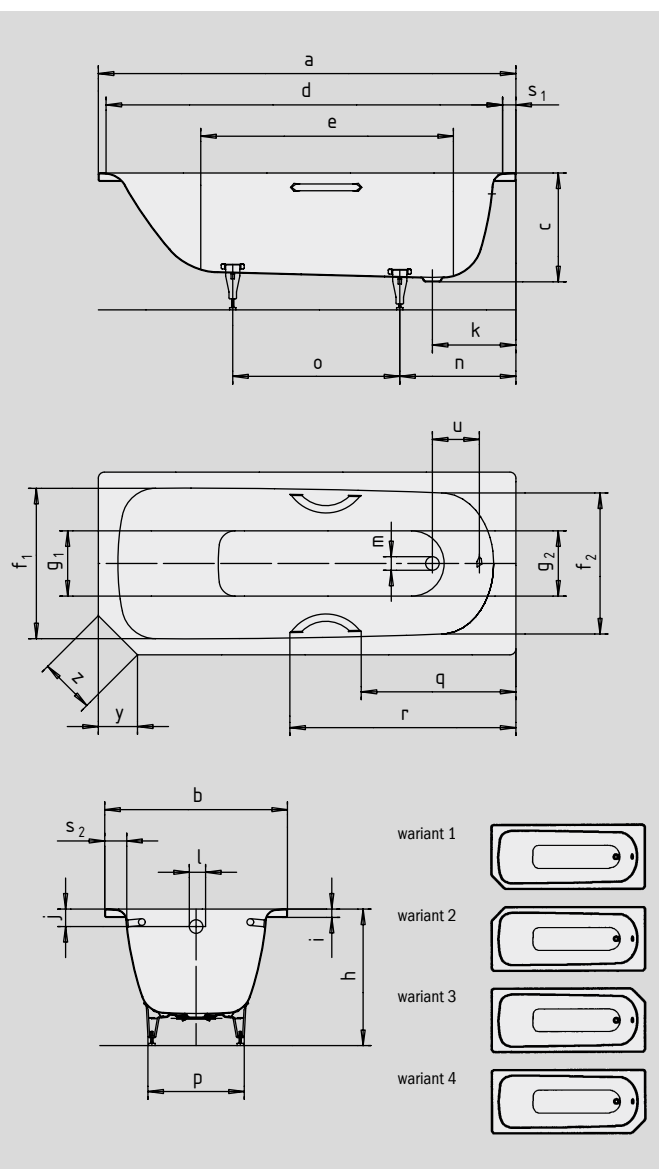


SANIFORM V1-V4

SANIFORM V1-V4 STAR

- Jednoosobowa wanna z odpływem umieszczonym po stronie stóp
- Klasyczna wersja prostokątna
- Optymalne wykorzystanie przestrzeni w niewielkiej łazience dzięki ściętemu narożnikowi
- Dostępna również z uchwytami
- Wykonana ze stali emaliowanej KALDEWEI



| Model | | 362-1/332 |
|--|---------------------------------|----------------|
| Długość zewnętrzna | a | 1600 mm |
| Szerokość zewnętrzna | b | 700 mm |
| Głębokość | c | 410 mm |
| Długość wewnętrzna (w górnej części) | d | 1430 mm |
| Długość wewnętrzna (dno) | e | 1050 mm |
| Szerokość wewnętrzna (w górnej części) | f ₁ ; f ₂ | 550; 530 mm |
| Szerokość wewnętrzna (dno) | g ₁ ; g ₂ | 390; 350 mm |
| Wysokość wanny z nogami | h | 545-560 mm |
| Wysokość obrzeża | i | 32 mm |
| Odległość od górnego brzegu do środka przelewu | j | 63 mm |
| Odległość od obrzeża do środka odpływu | k | 310 mm |
| Średnica otworu przelewowego | l | 52 mm |
| Średnica odpływu | m | 52 mm |
| Odległość od obrzeża po stronie stóp do środka nogi | n | 452,5 mm |
| Odległość między nogami | o | 600 mm |
| Maksymalny rozstaw nóg | p | 380 mm |
| Odległość od obrzeża po stronie stóp do początku uchwytu (model 332) | q | 584,5 mm |
| Odległość od obrzeża po stronie stóp do końca uchwytu (model 332) | r | 858,5 mm |
| Szerokość obrzeża (po stronie stóp, wzdłuż boku) | s ₁ ; s ₂ | 70; 75 mm |
| Odległość między środkiem odpływu i środkiem przelewu | u | 212 mm |
| Ścięcie | y | 150 mm |
| Długość ścięcia | z ₁ | 212 mm |
| Pojemność użytkowa** w litrach | | 93 |
| Waga poemaliowanej wanny w kg | | 46 |
| Wykończenie przeciwpoślizgowe | | ∅ 288 mm |
| Pełne wykończenie przeciwpoślizgowe | | 600 x 220 mm |

Zmiany techniczne i tolerancje wymiarów zastrzeżone.

** Pojemność użytkowa = pojemność absolutna minus średni wypór około 70 litrów.

KALDEWEI