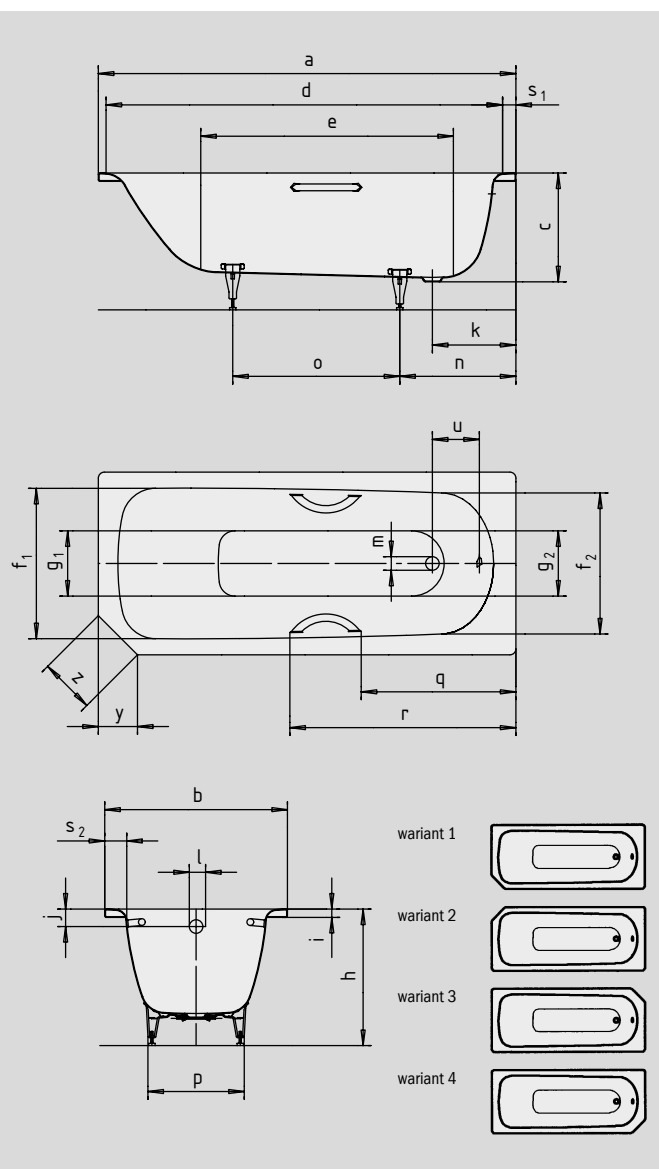


# SANIFORM V1-V4

## SANIFORM V1-V4 STAR

- Jednoosobowa wanna z odpływem umieszczonym po stronie stóp
- Klasyczna wersja prostokątna
- Optymalne wykorzystanie przestrzeni w niewielkiej łazience dzięki ściętemu narożnikowi
- Dostępna również z uchwytami
- Wykonana ze stali emaliowanej KALDEWEI



Model		362-1/332
Długość zewnętrzna	a	1600 mm
Szerokość zewnętrzna	b	700 mm
Głębokość	c	410 mm
Długość wewnętrzna (w górnej części)	d	1430 mm
<b>Długość wewnętrzna (dno)</b>	<b>e</b>	<b>1050 mm</b>
Szerokość wewnętrzna (w górnej części)	f <sub>1</sub> ; f <sub>2</sub>	550; 530 mm
Szerokość wewnętrzna (dno)	g <sub>1</sub> ; g <sub>2</sub>	390; 350 mm
Wysokość wanny z nogami	h	545-560 mm
Wysokość obrzeża	i	32 mm
Odległość od górnego brzegu do środka przelewu	j	63 mm
Odległość od obrzeża do środka odpływu	k	310 mm
Średnica otworu przelewowego	l	52 mm
Średnica odpływu	m	52 mm
Odległość od obrzeża po stronie stóp do środka nogi	n	452,5 mm
Odległość między nogami	o	600 mm
Maksymalny rozstaw nóg	p	380 mm
Odległość od obrzeża po stronie stóp do początku uchwytu (model 332)	q	584,5 mm
Odległość od obrzeża po stronie stóp do końca uchwytu (model 332)	r	858,5 mm
Szerokość obrzeża (po stronie stóp, wzdłuż boku)	s <sub>1</sub> ; s <sub>2</sub>	70; 75 mm
Odległość między środkiem odpływu i środkiem przelewu	u	212 mm
Ścięcie	y	150 mm
Długość ścięcia	z <sub>1</sub>	212 mm
Pojemność użytkowa** w litrach		93
Waga poemaliowanej wanny w kg		46
Wykończenie przeciwpoślizgowe		∅ 288 mm
Pełne wykończenie przeciwpoślizgowe		600 x 220 mm

Zmiany techniczne i tolerancje wymiarów zastrzeżone.

\*\* Pojemność użytkowa = pojemność absolutna minus średni wypór około 70 litrów.

**KALDEWEI**