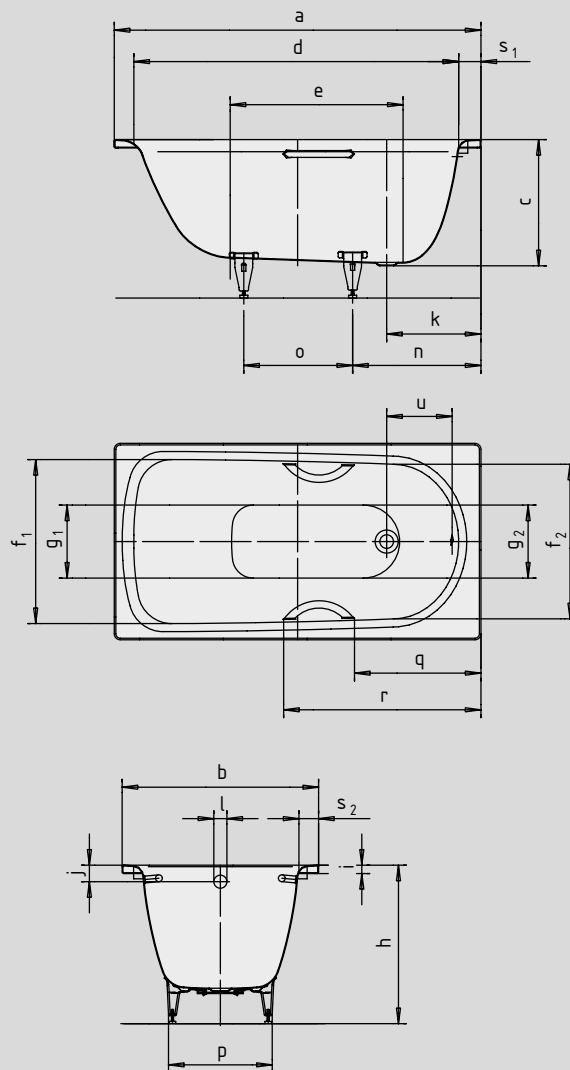


# SANIFORM PLUS

## SANIFORM PLUS STAR

- Jednoosobowa wanna z odpływem umieszczonym po stronie stóp
- Klasyczna wersja prostokątna
- Dostępna również z uchwytami
- Wykonana ze stali emaliowanej KALDEWEI



Model		366/344	367/345
Długość zewnętrzna	a	1400	1600 mm
Szerokość zewnętrzna	b	750	750 mm
Głębokość	c	480	480 mm
Długość wewnętrzna (w górnej części)	d	1240	1440 mm
<b>Długość wewnętrzna (dno)</b>	<b>e</b>	<b>645</b>	<b>844 mm</b>
Szerokość wewnętrzna (w górnej części)	f <sub>1</sub> ; f <sub>2</sub>	620; 590	620; 590 mm
Szerokość wewnętrzna (dno)	g <sub>1</sub> ; g <sub>2</sub>	280; 280	280; 280 mm
Wysokość wanny z nogami	h	615-635	615-635 mm
Wysokość obrzeża	i	32	32 mm
Odległość od górnego brzegu do środka przelewu	j	65	65 mm
Odległość od obrzeża do środka odpływu	k	360	360 mm
Średnica otworu przelewowego	l	52	52 mm
Średnica odpływu	m	52	52 mm
Odległość od obrzeża po stronie stóp do środka nogi	n	470	480 mm
Odległość między nogami	o	415	605 mm
Maksymalny rozstaw nóg	p	430	430 mm
Odległość od obrzeża po stronie stóp do początku uchwytu (model 344/345)	q	484,5	584,5 mm
Odległość od obrzeża po stronie stóp do końca uchwytu (model 344/345)	r	758,5	858,5 mm
Szerokość obrzeża (po stronie stóp, wzdłuż boku)	s <sub>1</sub> ; s <sub>2</sub>	80; 85	80; 85 mm
Odległość między środkiem odpływu i środkiem przelewu	u	268	267 mm
Pojemność użytkowa** w litrach		110	140
Waga poemaliowanej wanny w kg		42	49
Wykończenie przeciwpoślizgowe		∅ 288	∅ 288 mm
Pełne wykończenie przeciwpoślizgowe		600 x 220	600 x 220 mm

Zmiany techniczne i tolerancje wymiarów zastrzeżone.

\*\* Pojemność użytkowa = pojemność absolutna minus średni wypór około 70 litrów.

**KALDEWEI**