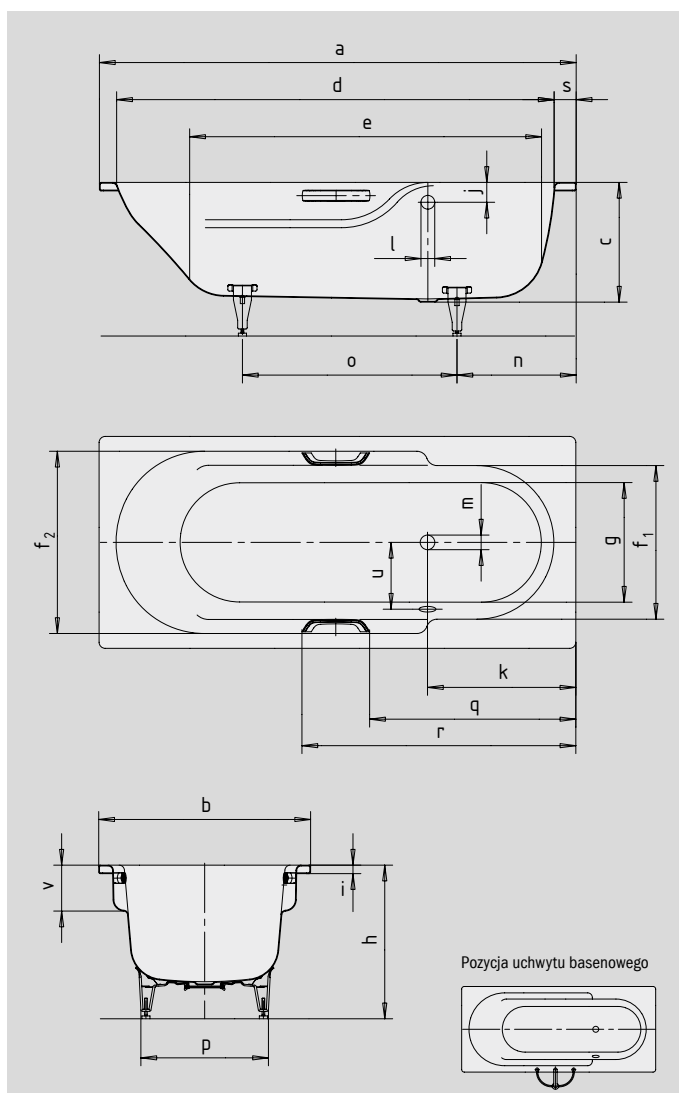


RONDO RONDO STAR

- Zaokrąglone wnętrze wanny oferuje w strefie tułowia dużo miejsca
- Szerokie podłokietniki zapewniają optymalny komfort kąpieli
- Klasyczna wanna prostokątna
- Dostępna również z uchwytami
- Wykonana ze stali emaliowanej KALDEWEI



Przy zamawianiu wanny z przelewem po przeciwnej stronie, należy wybrać wariant xxxx**2300**xxxx.



UCHWYTY DYSKRETNE OWALE



Model		700 / 701	710 / 711
Długość zewnętrzna	a	1700	1800 mm
Szerokość zewnętrzna	b	750	800 mm
Głębokość	c	445	445 mm
Długość wewnętrzna (w górnej części)	d	1560	1650 mm
Długość wewnętrzna (dno)	e	1250	1340 mm
Szerokość wewnętrzna (w górnej części)	f ₁ ; f ₂	530; 635	580; 690 mm
Szerokość wewnętrzna (dno)	g	400	450 mm
Wysokość wanny z nogami	h	576-601	576-601 mm
Wysokość obrzeża	i	32	32 mm
Odległość od górnego brzeża do środka przelewu	j	75	75 mm
Odległość od obrzeża do środka odpływu	k	525	565 mm
Średnica otworu przelewowego	l	52	52 mm
Średnica odpływu	m	52	52 mm
Odległość od obrzeża po stronie stóp do środka nogi	n	430	450 mm
Odległość między nogami	o	710	810 mm
Maksymalny rozstaw nóg	p	440	480 mm
Odległość od obrzeża po stronie stóp do początku uchwyty (model 701/711)	q	761	811 mm
Odległość od obrzeża po stronie stóp do końca uchwyty (model 701/711)	r	1034	1085 mm
Szerokość obrzeża po stronie stóp	s	80	80 mm
Odległość między środkiem odpływu i środkiem przelewu	u	260	285 mm
Głębokość podłokietników	v	170	170 mm
Pojemność użytkowa** w litrach		130	178
Waga poemaliowanej wanny w kg		51	57
Wykończenie przeciwpoślizgowe		Ø 288	Ø 435 mm
Pełne wykończenie przeciwpoślizgowe		900 x 300	900 x 300 mm

Uwaga, w przypadku niektórych systemów hydromasażu, urządzenia techniczne mogą wystawać poza obręb wanny. Więcej informacji na ten temat znajdują Państwo w danych technicznych dla hydromasażu na stronie www.kaldewei.pl. Zmiany techniczne i tolerancje wymiarów zastrzeżone.

** Pojemność użytkowa = pojemność absolutna minus średni wypór około 70 litrów.

KALDEWEI