

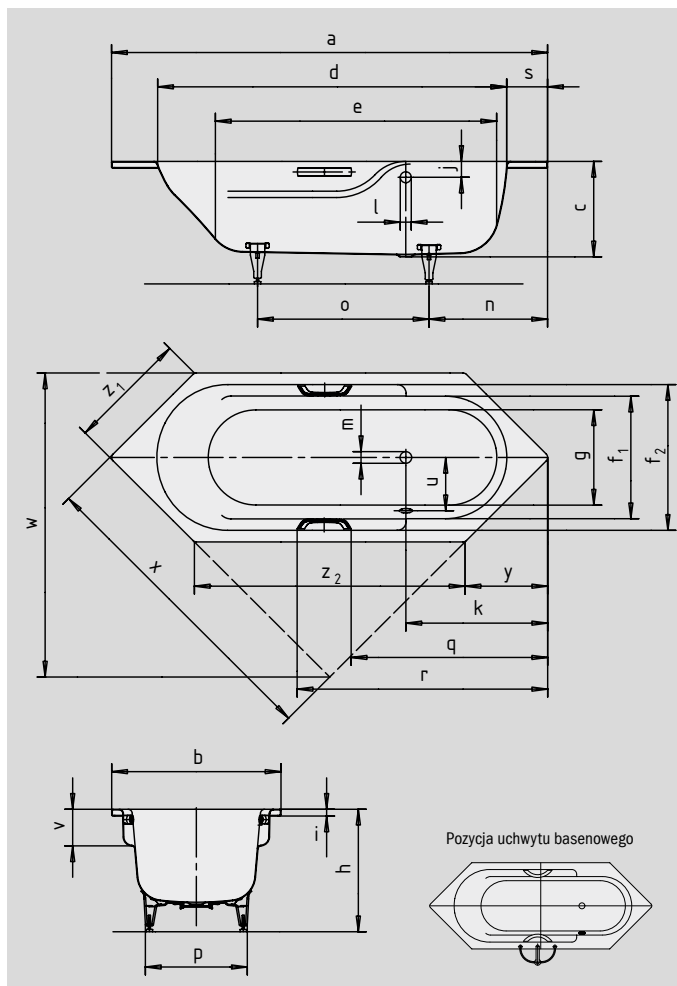
# RONDO 6

## RONDO 6 STAR

- Zaokrąglone wnętrze wanny oferuje w strefie tułowia dużo miejsca
- Szerokie podłokietniki zapewniają optymalny komfort kąpieli
- Wszechstronne możliwości zabudowy, również w rogu łazienki
- Dostępna również z uchwytami
- Wykonana ze stali emaliowanej KALDEWEI



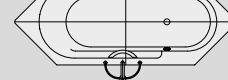
Przy zamawianiu wanny z przelewem po przeciwnej stronie, należy wybrać wariant xxxx**2300**xxxx.



### UCHWYTY DYSKRETNE OWALE



Pozycja uchwytu basenowego



Model		706/707	716/717
Długość zewnętrzna	a	1970	2060 mm
Szerokość zewnętrzna	b	750	800 mm
Głębokość	c	445	445 mm
Długość wewnętrzna (w górnej części)	d	1560	1650 mm
<b>Długość wewnętrzna (dno)</b>	<b>e</b>	<b>1250</b>	<b>1340 mm</b>
Szerokość wewnętrzna (w górnej części)	f <sub>1</sub> ; f <sub>2</sub>	530; 635	580; 690 mm
Szerokość wewnętrzna (dno)	g	400	450 mm
Wysokość wanny z nogami	h	576-601	576-601 mm
Wysokość obrzeża	i	32	32 mm
Odległość od górnego brzegu do środka przelewu	j	75	75 mm
Odległość od obrzeża do środka odpływu	k	660	670 mm
Średnica otworu przelewowego	l	52	52 mm
Średnica odpływu	m	52	52 mm
Odległość od obrzeża po stronie stóp do środka nogi	n	565	575 mm
Odległość między nogami	o	730	810 mm
Maksymalny rozstaw nóg	p	440	480 mm
Odległość od obrzeża po stronie stóp do początku uchwytu (model 707/717)	q	904	929 mm
Odległość od obrzeża po stronie stóp do końca uchwytu (model 707/717)	r	1159	1184 mm
Szerokość obrzeża po stronie stóp	s	218	213 mm
Odległość między środkiem odpływu i środkiem przelewu	u	260	285 mm
Głębokość podłokietników	v	170	170 mm
Wymiar instalacyjny	w	1370	1440 mm
Długość ramienia	x	1406	1470 mm
Ścięcie	y	365	390 mm
Długości boków	z <sub>1</sub> ; z <sub>2</sub>	530; 1240	565; 1280 mm
Pojemność użytkowa** w litrach		130	178
Waga poemaliowanej wanny w kg		48	54
Wykończenie przeciwpoślizgowe		∅ 288	∅ 435 mm
Pełne wykończenie przeciwpoślizgowe		900 x 300	900 x 300 mm

Uwaga, w przypadku niektórych systemów hydromasażu, urządzenia techniczne mogą wystawać poza obręb wanny. Więcej informacji na ten temat znajdują Państwo w danych technicznych dla hydromasażu na stronie [www.kalდეwei.pl](http://www.kalდეwei.pl). Zmiany techniczne i tolerancje wymiarów zastrzeżone.

\*\* Pojemność użytkowa = pojemność absolutna minus średni wypór około 70 litrów.

**KALDEWEI**