

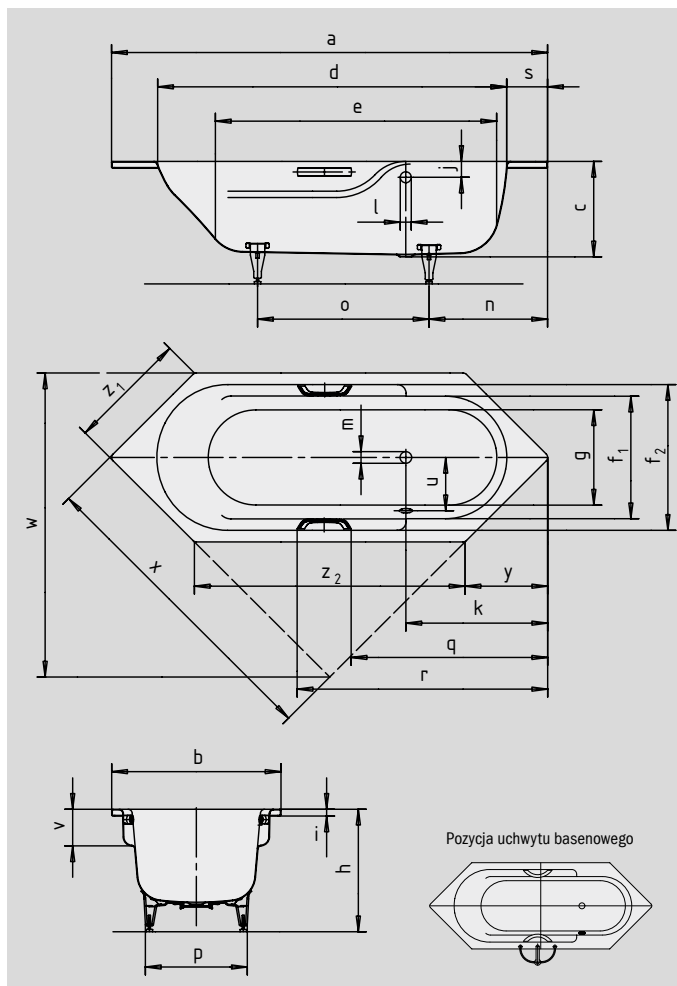
RONDO 6

RONDO 6 STAR

- Zaokrąglone wnętrze wanny oferuje w strefie tułowia dużo miejsca
- Szerokie podłokietniki zapewniają optymalny komfort kąpieli
- Wszechstronne możliwości zabudowy, również w rogu łazienki
- Dostępna również z uchwytami
- Wykonana ze stali emaliowanej KALDEWEI



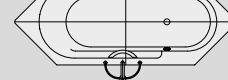
Przy zamawianiu wanny z przelewem po przeciwnej stronie, należy wybrać wariant xxxx**2300**xxxx.



UCHWYTY DYSKRETNE OWALE



Pozycja uchwytu basenowego



| Model | | 706/707 | 716/717 |
|--------------------------------------------------------------------------|---------------------------------|-------------|----------------|
| Długość zewnętrzna | a | 1970 | 2060 mm |
| Szerokość zewnętrzna | b | 750 | 800 mm |
| Głębokość | c | 445 | 445 mm |
| Długość wewnętrzna (w górnej części) | d | 1560 | 1650 mm |
| Długość wewnętrzna (dno) | e | 1250 | 1340 mm |
| Szerokość wewnętrzna (w górnej części) | f ₁ ; f ₂ | 530; 635 | 580; 690 mm |
| Szerokość wewnętrzna (dno) | g | 400 | 450 mm |
| Wysokość wanny z nogami | h | 576-601 | 576-601 mm |
| Wysokość obrzeża | i | 32 | 32 mm |
| Odległość od górnego brzegu do środka przelewu | j | 75 | 75 mm |
| Odległość od obrzeża do środka odpływu | k | 660 | 670 mm |
| Średnica otworu przelewowego | l | 52 | 52 mm |
| Średnica odpływu | m | 52 | 52 mm |
| Odległość od obrzeża po stronie stóp do środka nogi | n | 565 | 575 mm |
| Odległość między nogami | o | 730 | 810 mm |
| Maksymalny rozstaw nóg | p | 440 | 480 mm |
| Odległość od obrzeża po stronie stóp do początku uchwytu (model 707/717) | q | 904 | 929 mm |
| Odległość od obrzeża po stronie stóp do końca uchwytu (model 707/717) | r | 1159 | 1184 mm |
| Szerokość obrzeża po stronie stóp | s | 218 | 213 mm |
| Odległość między środkiem odpływu i środkiem przelewu | u | 260 | 285 mm |
| Głębokość podłokietników | v | 170 | 170 mm |
| Wymiar instalacyjny | w | 1370 | 1440 mm |
| Długość ramienia | x | 1406 | 1470 mm |
| Ścięcie | y | 365 | 390 mm |
| Długości boków | z ₁ ; z ₂ | 530; 1240 | 565; 1280 mm |
| Pojemność użytkowa** w litrach | | 130 | 178 |
| Waga poemaliowanej wanny w kg | | 48 | 54 |
| Wykończenie przeciwpoślizgowe | | ∅ 288 | ∅ 435 mm |
| Pełne wykończenie przeciwpoślizgowe | | 900 x 300 | 900 x 300 mm |

Uwaga, w przypadku niektórych systemów hydromasażu, urządzenia techniczne mogą wystawać poza obręb wanny. Więcej informacji na ten temat znajdują Państwo w danych technicznych dla hydromasażu na stronie www.kalდეwei.pl. Zmiany techniczne i tolerancje wymiarów zastrzeżone.

** Pojemność użytkowa = pojemność absolutna minus średni wypór około 70 litrów.

KALDEWEI