

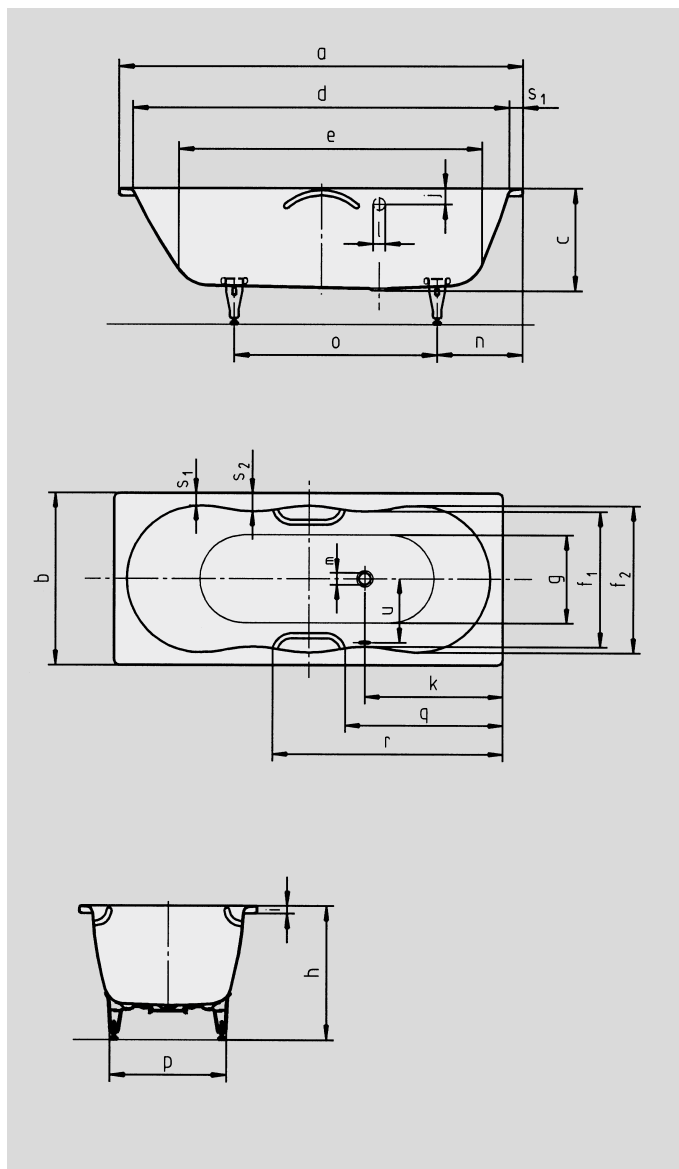
NOVOLA

NOVOLA STAR

- Falista linia wewnętrzna sprawia, że wanna ta przyciąga wzrok w każdej łazience
- Jednoosobowa wanna z przelewem umieszczonym z boku
- Dostępna również z uchwytami
- Wykonana ze stali emaliowanej KALDEWEI



Przy zamawianiu wanny z przelewem po przeciwnej stronie, należy wybrać wariant xxxx2300xxxx.



Model		252 / 253
Długość wewnętrzna	a	1700 mm
Szerokość zewnętrzna	b	750 mm
Głębokość	c	440 mm
Długość wewnętrzna (w górnej części)	d	1590 mm
Długość wewnętrzna (dno)	e	1275 mm
Szerokość wewnętrzna (w górnej części)	f ₁ ; f ₂	590; 640 mm
Szerokość wewnętrzna (dno)	g	440 mm
Wysokość wanny z nogami	h	560-575 mm
Wysokość obrzeża	i	32 mm
Odległość od górnego brzeża do środka przelewu	j	67 mm
Odległość od obrzeża do środka odpływu	k	605 mm
Średnica otworu przelewowego	l	52 mm
Średnica odpływu	m	52 mm
Odległość od obrzeża po stronie stóp do środka nogi	n	490 mm
Odległość między nogami	o	685 mm
Maksymalny rozstaw nóg	p	480 mm
Odległość od obrzeża po stronie stóp do początku uchwytu (model 253)	q	691 mm
Odległość od obrzeża po stronie stóp do końca uchwytu (model 253)	r	1009 mm
Szerokość obrzeża	s ₁ ; s ₂	55; 80 mm
Odległość między środkiem odpływu i środkiem przelewu	u	313 mm
Pojemność użytkowa** w litrach		153
Waga poemaliowanej wanny w kg		51
Wykończenie przeciwpoślizgowe		∅ 288 mm
Pełne wykończenie przeciwpoślizgowe		900 x 300 mm

Uwaga, w przypadku niektórych systemów hydromasażu, urządzenia techniczne mogą wystawać poza obręb wanny. Więcej informacji na ten temat znajdują Państwo w danych technicznych dla hydromasażu na stronie www.kaldewei.pl. Zmiany techniczne i tolerancje wymiarów zastrzeżone.

** Pojemność użytkowa = pojemność absolutna minus średni wypór około 70 litrów.

KALDEWEI