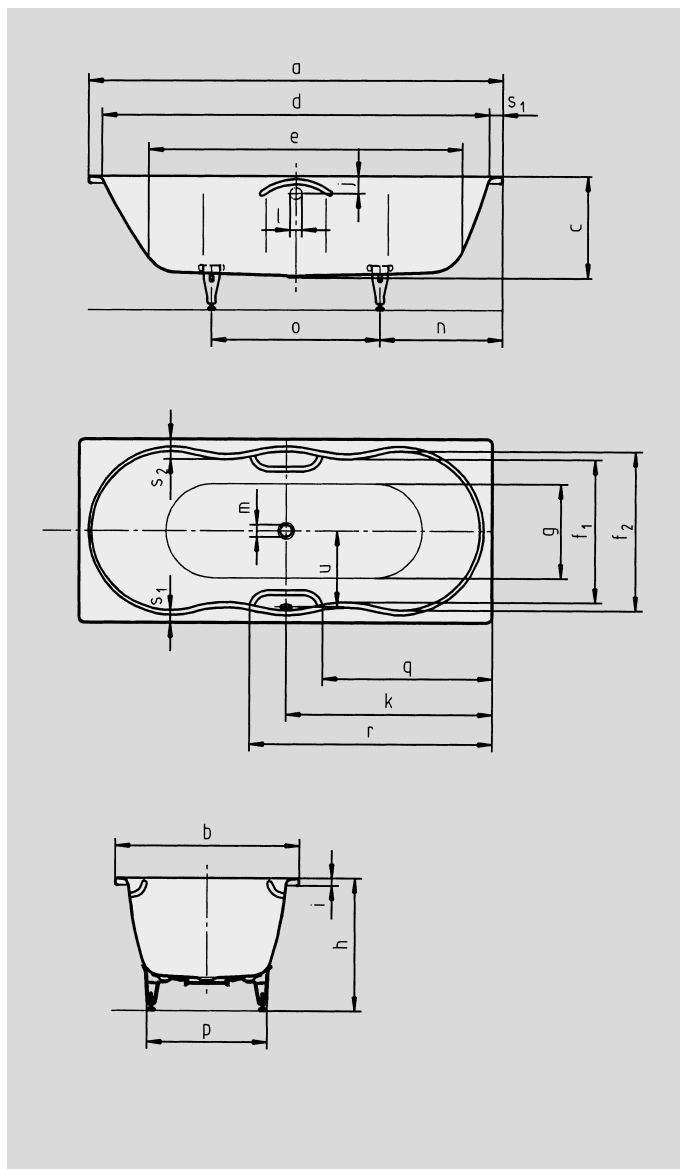


NOVOLA DUO NOVOLA DUO STAR

- Falista linia wewnętrzna sprawia, że wanna ta przyciąga wzrok w każdej łazience
- Kąpiel we dwoje, dwa identyczne podparcia i odpływ po środku
- Dostępna również z uchwytami
- Wykonana ze stali emaliowanej KALDEWEI



Przy zamawianiu wanny z przelewem po przeciwnej stronie, należy wybrać wariant xxxx**2300**xxxx.



Model		256 / 257
Długość wewnętrzna	a	1800 mm
Szerokość zewnętrzna	b	800 mm
Głębokość	c	440 mm
Długość wewnętrzna (w górnej części)	d	1690 mm
Długość wewnętrzna (dno)	e	1360 mm
Szerokość wewnętrzna (w górnej części)	f ₁ ; f ₂	620; 690 mm
Szerokość wewnętrzna (dno)	g	460 mm
Wysokość wanny z nogami	h	565-590 mm
Wysokość obrzeża	i	32 mm
Odległość od górnego brzegu do środka przelewu	j	67 mm
Odległość od obrzeża do środka odpływu	k	900 mm
Średnica otworu przelewowego	l	52 mm
Średnica odpływu	m	52 mm
Odległość od obrzeża po stronie stóp do środka nogi	n	480 mm
Odległość między nogami	o	780 mm
Maksymalny rozstaw nóg	p	500 mm
Odległość od obrzeża po stronie stóp do początku uchwytu (model 257)	q	740 mm
Odległość od obrzeża po stronie stóp do końca uchwytu (model 257)	r	1058 mm
Szerokość obrzeża	s ₁ ; s ₂	55; 90 mm
Odległość między środkiem odpływu i środkiem przelewu	u	337 mm
Pojemność użytkowa** w litrach		197
Waga poemaliowanej wanny w kg		56
Wykończenie przeciwpoślizgowe		∅ 435 mm
Pełne wykończenie przeciwpoślizgowe		900 x 300 mm

Uwaga, w przypadku niektórych systemów hydromasażu, urządzenia techniczne mogą wystawać poza obręb wanny. Więcej informacji na ten temat znajdują Państwo w danych technicznych dla hydromasażu na stronie www.kaldewei.pl. Zmiany techniczne i tolerancje wymiarów zastrzeżone.

** Pojemność użytkowa = pojemność absolutna minus średni wypór około 70 litrów.

KALDEWEI