

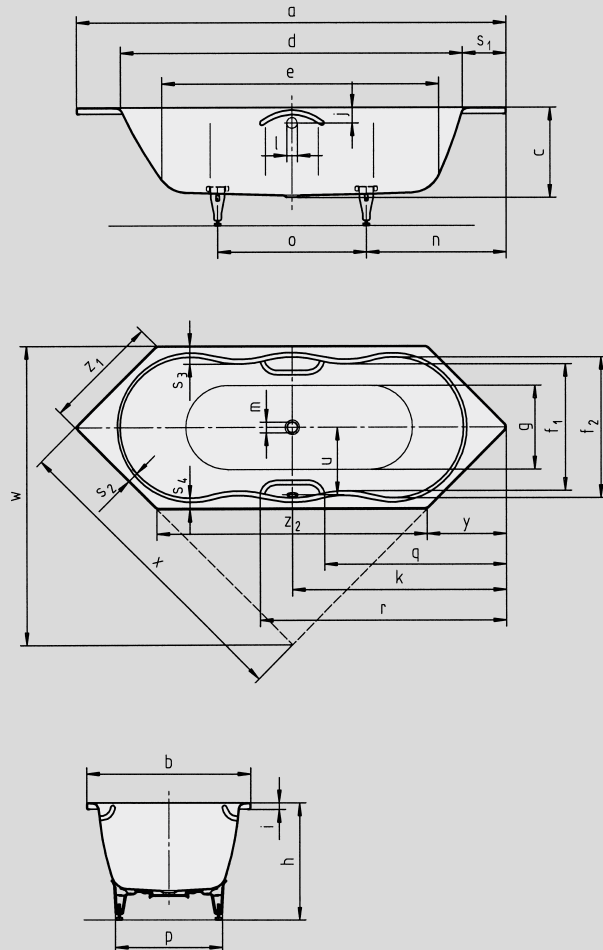
# NOVOLA DUO 6

## NOVOLA DUO 6 STAR

- Falista linia wewnętrzna sprawia, że wanna ta przyciąga wzrok w każdej łazience
- Wszechstronne możliwości zabudowy, również w rogu łazienki
- Kąpiel we dwoje: dwa podparcia pleców i odpływ pośrodku
- Dostępna również z uchwytami
- Wykonana ze stali emaliowanej KALDEWEI



Przy zamawianiu wanny z przelewem po przeciwnej stronie, należy wybrać wariant xxxx**2300**xxxx.



Model		254/255
Długość zewnętrzna	a	2100 mm
Szerokość zewnętrzna	b	800 mm
Głębokość	c	440 mm
Długość wewnętrzna (w górnej części)	d	1686 mm
<b>Długość wewnętrzna (dno)</b>	<b>e</b>	<b>1368 mm</b>
Szerokość wewnętrzna (w górnej części)	f <sub>1</sub> ; f <sub>2</sub>	614; 680 mm
Szerokość wewnętrzna (dno)	g	422 mm
Wysokość wanny z nogami	h	565-590 mm
Wysokość obrzeża	i	32 mm
Odległość od górnego brzegu do środka przelewu	j	70 mm
Odległość od obrzeża do środka odpływu	k	1050 mm
Średnica otworu przelewowego	l	52 mm
Średnica odpływu	m	52 mm
Odległość od obrzeża po stronie stóp do środka nogi	n	640 mm
Odległość między nogami	o	760 mm
Maksymalny rozstaw nóg	p	500 mm
Odległość od obrzeża po stronie stóp do początku uchwytu (model 255)	q	900 mm
Odległość od obrzeża po stronie stóp do końca uchwytu (model 255)	r	1215 mm
Szerokość obrzeża	s <sub>1</sub> ; s <sub>2</sub> ; s <sub>3</sub> ; s <sub>4</sub>	207; 60; 90; 60 mm
Odległość między środkiem odpływu i środkiem przelewu	u	338 mm
Wymiar instalacyjny	w	1460 mm
Długość ramienia	x	1499 mm
Ścięcie	y	390 mm
Długości boków	z <sub>1</sub> ; z <sub>2</sub>	565; 1320 mm
Pojemność użytkowa** w litrach		197
Waga poemaliowanej wanny w kg		55
Wykończenie przeciwpoślizgowe		∅ 435 mm
Pełne wykończenie przeciwpoślizgowe		900 x 300 mm

Uwaga, w przypadku niektórych systemów hydromasażu, urządzenia techniczne mogą wystawać poza obręb wanny. Więcej informacji na ten temat znajdą Państwo w danych technicznych dla hydromasażu na stronie [www.kaldevei.pl](http://www.kaldevei.pl). Zmiany techniczne i tolerancje wymiarów zastrzeżone.

\*\* Pojemność użytkowa = pojemność absolutna minus średni wypór około 70 litrów.

**KALDEWEI**