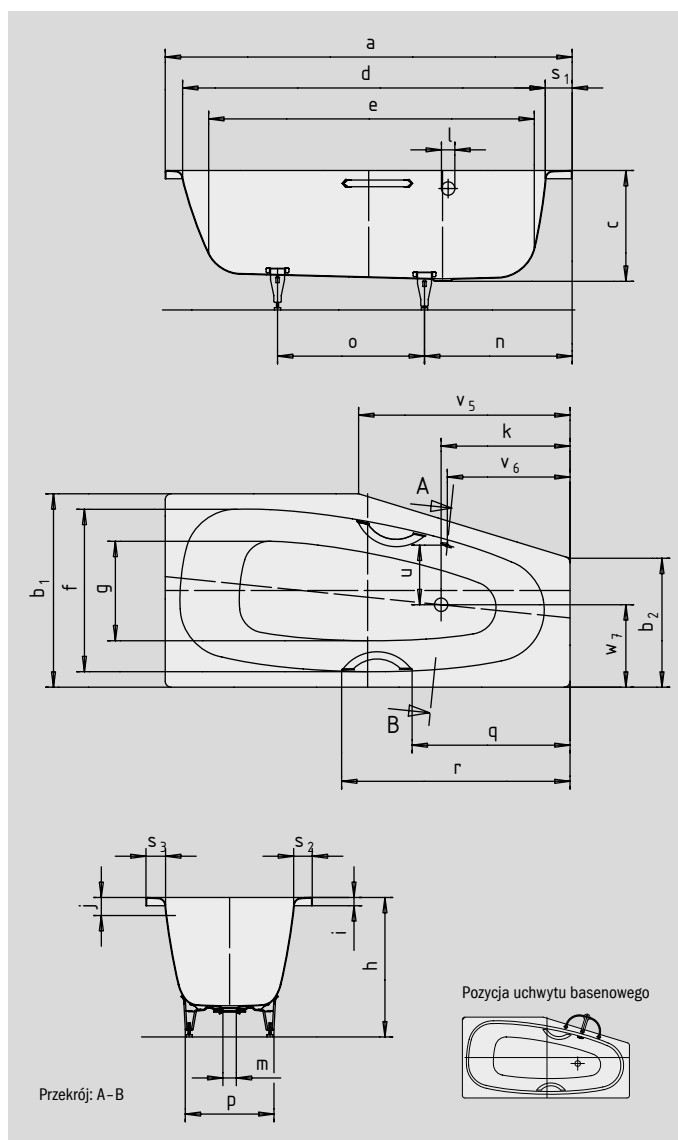


MINI LEWA

MINI STAR LEWA

- Jednoosobowa wanna z przelewem umieszczonym z boku
- Zmniejszone zużycie wody dzięki zwężeniu wnętrza
- Szczególny kształt – idealny do małej łazienki
- Dostępna również z uchwytami
- Wykonana ze stali emaliowanej KALDEWEI



Model		836 / 837	832 / 833
Długość zewnętrzna	a	1570	1570 mm
Szerokość zewnętrzna	b ₁ ; b ₂	700; 475	750; 500 mm
Głębokość	c	430	430 mm
Długość wewnętrzna (w górnej części)	d	1410	1410 mm
Długość wewnętrzna (dno)	e	1250	1250 mm
Szerokość wewnętrzna (w górnej części)	f	600	600 mm
Szerokość wewnętrzna (dno)	g	360	360 mm
Wysokość wanny z nogami	h	550-570	550-570 mm
Wysokość obrzeża	i	32	32 mm
Odległość od górnego brzegu do środka przelewu	j	70	70 mm
Odległość od obrzeża do środka odpływu	k	500	500 mm
Średnica otworu przelewowego	l	52	52 mm
Średnica odpływu	m	52	52 mm
Odległość od obrzeża po stronie stóp do środka nogi	n	570	570 mm
Odległość między nogami	o	440	490 mm
Maksymalny rozstaw nóg	p	430	430 mm
Odległość od obrzeża po stronie stóp do początku uchwytu (model 837/833)	q	611,8	611,8 mm
Odległość od obrzeża po stronie stóp do końca uchwytu (model 837/833)	r	885,8	885,8 mm
Szerokość obrzeża (strona stóp; bok; przy przelewie)	s ₁ ; s ₂ ; s ₃	100; 48; 70	100; 60; 70 mm
Odległość między środkiem odpływu i środkiem przelewu	u	246	246 mm
Odległość od szczytu wanny do środka przelewu	v	475	475 mm
Długość wąskiej części	v ₅	738	820 mm
Odpływ niecentryczny	w ₇	320	320 mm
Pojemność użytkowa** w litrach		110	110
Waga poemaliowanej wanny w kg		45	52
Wykończenie przeciwpoślizgowe		Ø 288	Ø 288 mm
Pełne wykończenie przeciwpoślizgowe		600 x 220	600 x 220 mm

Zmiany techniczne i tolerancje wymiarów zastrzeżone.

** Pojemność użytkowa = pojemność absolutna minus średni wypór około 70 litrów.

KALDEWEI