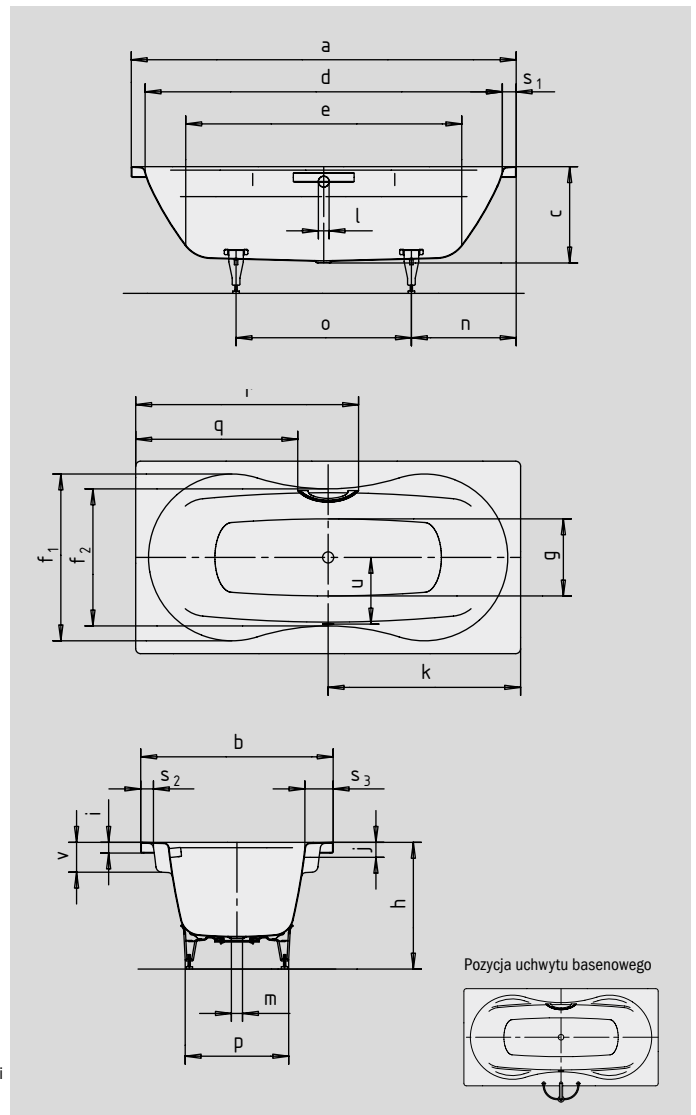


MEGA DUO

- Kąpiel we dwoje: dwa identyczne podparcia pleców i odpływ pośrodku
- Szerokie podłokietniki z obu stron zapewniają optymalny komfort kąpieli
- Klasyczna wersja prostokątna
- Wykonana ze stali emaliowanej KALDEWEI



Przy zamawianiu wanny z nawierconymi otworami pod jeden uchwyt, należy wybrać wariant xxxx1011xxxx.



UCHWYT DISKRETNE OWALE



Model		180
Długość zewnętrzna	a	1800 mm
Szerokość zewnętrzna	b	900 mm
Głębokość	c	450 mm
Długość wewnętrzna (w górnej części)	d	1680 mm
Długość wewnętrzna (dno)	e	1290 mm
Szerokość wewnętrzna (w górnej części)	f ₁ ; f ₂	780; 640 mm
Szerokość wewnętrzna (dno)	g	360 mm
Wysokość wanny z nogami	h	565-600 mm
Wysokość obrzeża	i	50 mm
Odległość od górnego brzeża do środka przelewu	j	70 mm
Odległość od obrzeża do środka odpływu	k	900 mm
Średnica otworu przelewowego	l	52 mm
Średnica odpływu	m	52 mm
Odległość od obrzeża po stronie stóp do środka nogi	n	490 mm
Odległość między nogami	o	820 mm
Maksymalny rozstaw nóg	p	480 mm
Odległość od obrzeża do początku uchwyty	q	758 mm
Odległość od obrzeża do końca uchwyty	r	1042 mm
Szerokość obrzeża (po stronie stóp, wzdłuż boku)	s ₁ ; s ₂ ; s ₃	60; 60; 130 mm
Odległość między środkiem odpływu i środkiem przelewu	u	310 mm
Głębokość podłokietników	v	140 mm
Pojemność użytkowa** w litrach		186
Waga poemaliowanej wanny w kg		60
Wykończenie przeciwpoślizgowe		∅ 435 mm
Pełne wykończenie przeciwpoślizgowe		900 x 300 mm

Zmiany techniczne i tolerancje wymiarów zastrzeżone.

** Pojemność użytkowa = pojemność absolutna minus średni wypór około 70 litrów.

KALDEWEI