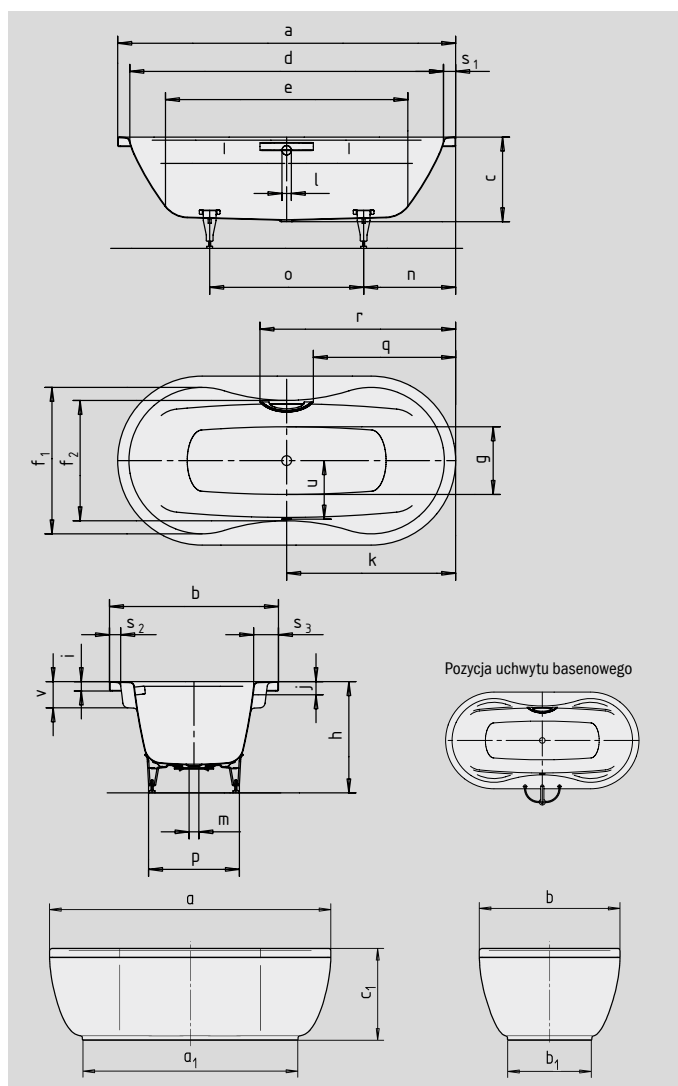


# MEGA DUO OVAL

## MEGA DUO OVAL Z OBUDOWĄ

- Obudowa wykonana z jednego elementu podkreśla wysokie aspiracje wzornicze i umożliwia dowolne ustawienie wanny w łazience
- Szerokie podłokietniki z obu stron zapewniają optymalny komfort kąpieli
- Kąpiel we dwoje: dwa identyczne podparcia pleców i odpływ pośrodku
- Wykonana ze stali emaliowanej KALDEWEI



Przy zamawianiu wanny z nawierconymi otworami pod jeden uchwyt, należy wybrać wariant xxxx**1011**xxxx.

UCHWYT DYSKRETNE OWALE



SKIN TOUCH

SOUND WAVE

COMFORT SELECT

Model		184	184-7
Długość wewnętrzna	a	1800	1800 mm
Szerokość zewnętrzna	b	900	900 mm
Głębokość	c	450	450 mm
Długość zewnętrzna (dół obudowy)	a <sub>1</sub>	-	1380 mm
Szerokość zewnętrzna (dół obudowy)	b <sub>1</sub>	-	540 mm
Wysokość wanny z obudową	c <sub>1</sub>	-	580 mm
Długość wewnętrzna (w górnej części)	d	1680	1680 mm
<b>Długość wewnętrzna (dno)</b>	<b>e</b>	<b>1290</b>	<b>1290 mm</b>
Szerokość wewnętrzna (w górnej części)	f <sub>1</sub> ; f <sub>2</sub>	780; 640	780; 640 mm
Szerokość wewnętrzna (dno)	g	360	360 mm
Wysokość wanny z nogami	h	565-600	565-600 mm
Wysokość obrzeża	i	50	50 mm
Odległość od górnego brzeża do środka przelewu	j	70	70 mm
Odległość od obrzeża do środka odpływu	k	900	900 mm
Średnica otworu przelewowego	l	52	52 mm
Średnica odpływu	m	52	52 mm
Odległość od obrzeża po stronie stóp do środka nogi	n	490	490 mm
Odległość między nogami	o	820	820 mm
Maksymalny rozstaw nóg	p	480	480 mm
Odległość od obrzeża do początku uchwytu	q	758	758 mm
Odległość od obrzeża do końca uchwytu	r	1042	1042 mm
Szerokość obrzeża (po stronie stóp, wzdłuż boku)	s <sub>1</sub> ; s <sub>2</sub> ; s <sub>3</sub>	60; 60; 130	60; 60; 130 mm
Odległość między środkiem odpływu i środkiem przelewu	u	310	310 mm
Głębokość podłokietników	v	140	140 mm
Pojemność użytkowa** w litrach		186	186
Waga poemaliowanej wanny w kg		55	87
Wykończenie przeciwpoślizgowe		∅ 435	∅ 435 mm
Pełne wykończenie przeciwpoślizgowe		900 x 300	900 x 300 mm

Uwaga, w przypadku niektórych systemów hydromasażu, urządzenia techniczne mogą wystawać poza obręb wanny. Więcej informacji na ten temat znajdują Państwo w danych technicznych dla hydromasażu na stronie [www.kalდეwei.pl](http://www.kalდეwei.pl). Zmiany techniczne i tolerancje wymiarów zastrzeżone.

\*\* Pojemność użytkowa = pojemność absolutna minus średni wypór około 70 litrów.

**KALDEWEI**