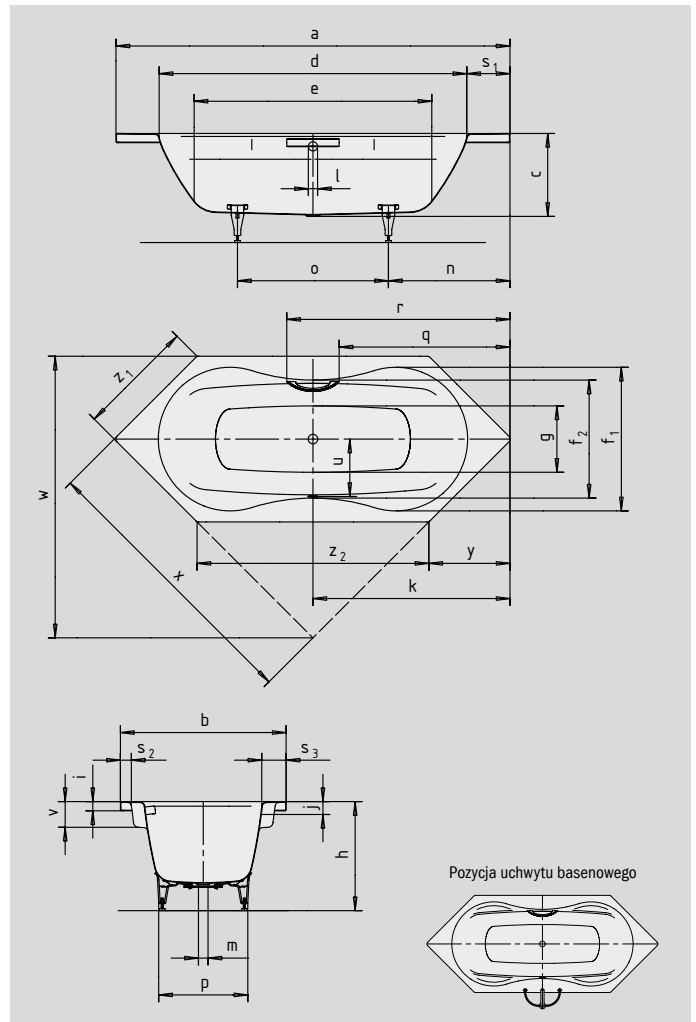


# MEGA DUO 6

- Kąpiel we dwoje: dwa identyczne podparcia pleców i odpływ pośrodku
- Szerokie podłokietniki z obu stron zapewniają optymalny komfort kąpieli
- Wszechstronne możliwości zabudowy, również w rogu łazienki
- Wykonana ze stali emaliowanej KALDEWEI



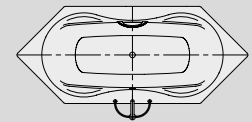
Przy zamawianiu wanny z nawierconymi otworami pod jeden uchwyt, należy wybrać wariant xxxx1011xxxx.



## UCHWYT DYSKRETNE OWALE



Pozycja uchwytu basenowego



Model		182
Długość zewnętrzna	a	2140 mm
Szerokość zewnętrzna	b	900 mm
Głębokość	c	450 mm
Długość wewnętrzna (w górnej części)	d	1680 mm
<b>Długość wewnętrzna (dno)</b>	<b>e</b>	<b>1290 mm</b>
Szerokość wewnętrzna (w górnej części)	f <sub>1</sub> ; f <sub>2</sub>	780; 640 mm
Szerokość wewnętrzna (dno)	g	360 mm
Wysokość wanny z nogami	h	570-600 mm
Wysokość obrzeża	i	50 mm
Odległość od górnego brzegu do środka przelewu	j	70 mm
Odległość od obrzeża do środka odpływu	k	1070 mm
Średnica otworu przelewowego	l	52 mm
Średnica odpływu	m	52 mm
Odległość od obrzeża po stronie stóp do środka nogi	n	660 mm
Odległość między nogami	o	820 mm
Maksymalny rozstaw nóg	p	480 mm
Odległość od obrzeża do początku uchwytu	q	928 mm
Odległość od obrzeża do końca uchwytu	r	1212 mm
Szerokość obrzeża (po stronie stóp, wzdłuż boku)	s <sub>1</sub> ; s <sub>2</sub> ; s <sub>3</sub>	230; 60; 130 mm
Odległość między środkiem odpływu i środkiem przelewu	u	310 mm
Głębokość podłokietników	v	140 mm
Wymiar instalacyjny	w	1530 mm
Długość ramienia	x	1527 mm
Ścięcie	y	440 mm
Długości boków	z <sub>1</sub> ; z <sub>2</sub>	636; 1260 mm
Pojemność użytkowa** w litrach		186
Waga poemaliowanej wanny w kg		60
Wykończenie przeciwpoślizgowe		∅ 435 mm
Pełne wykończenie przeciwpoślizgowe		900 x 300 mm

Zmiany techniczne i tolerancje wymiarów zastrzeżone.

\*\* Pojemność użytkowa = pojemność absolutna minus średni wypór około 70 litrów.

**KALDEWEI**