

FONTANA

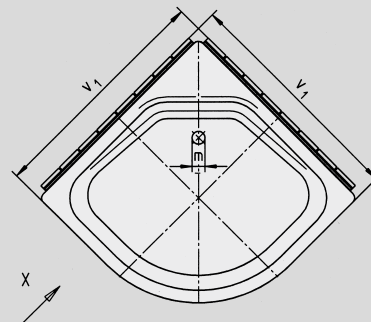
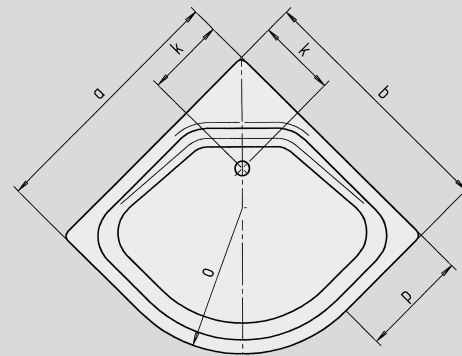
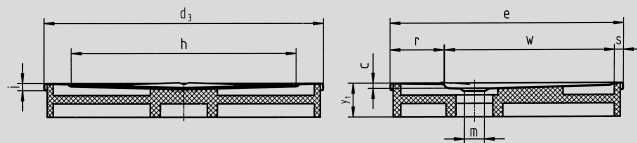
- Półokrągły brodzik o niezwykłym kształcie
- Forma oszczędzająca miejsce
- Duża płaszczyzna dna i swoboda ruchów podczas korzystania z prysznica
- Wykonany ze stali emaliowanej KALDEWEI
- Pokrywa odpływu zintegrowana z brodzikiem (tylko w połączeniu z syfonem KA 90)



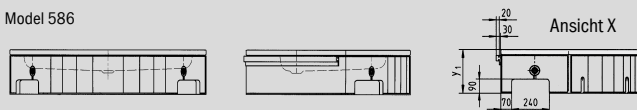
Model	Całkowita wysokość zabudowy				Wysokość syfonu			
	594	564	583	586	594	564	583	586
KA 90	105	105	145	145	81	81	81	81
KA 90 płaski	94	94	134	134	70	70	70	70
KA 90 superpłaski	85	85	125	125	61	61	61	61
KA 90 pionowy	49	49	49	49	81	81	81	81

Patrz strona 267.

Model 564 z nośnikiem ze styropianu



Model 586



Model	594	564	583	586	
Długość zewnętrzna	a	800	900	800	900 mm
Szerokość zewnętrzna	b	800	900	800	900 mm
Głębokość	c	25	25	65	65 mm
Długość zewnętrzna – po przekątnej	d ₃	1110	1260	1120	1260 mm
Szerokość zewnętrzna – po przekątnej	e	905	1050	910	1050 mm
Długość wewnętrzna – po przekątnej	h	885	1030	880	1030 mm
Wysokość obrzeża	i	32	32	32	32 mm
Odległość od obrzeża do środka odpływu	k	275	275	275	275 mm
Średnica odpływu	m	90	90	90	90 mm
Promień	o	520	520	520	520 mm
Długość ramienia	p	280	380	280	380 mm
Wysokość przyłącza syfonu	r	200	250	200	250 mm
Szerokość obrzeża	s	50	50	50	50 mm
Długość/szerokość zewnętrzna z nośnikiem	v ₁	-	-	830	930 mm
Szerokość wewnętrzna – po przekątnej	w	665	750	670	720 mm
Wysokość z nośnikiem	y ₁	120	120	215	215 mm
Waga poemaliowanego brodzika w kg		18	21	18	21
Wykończenie przeciwpoślizgowe		Ø 289	Ø 435	Ø 289	Ø 435 mm