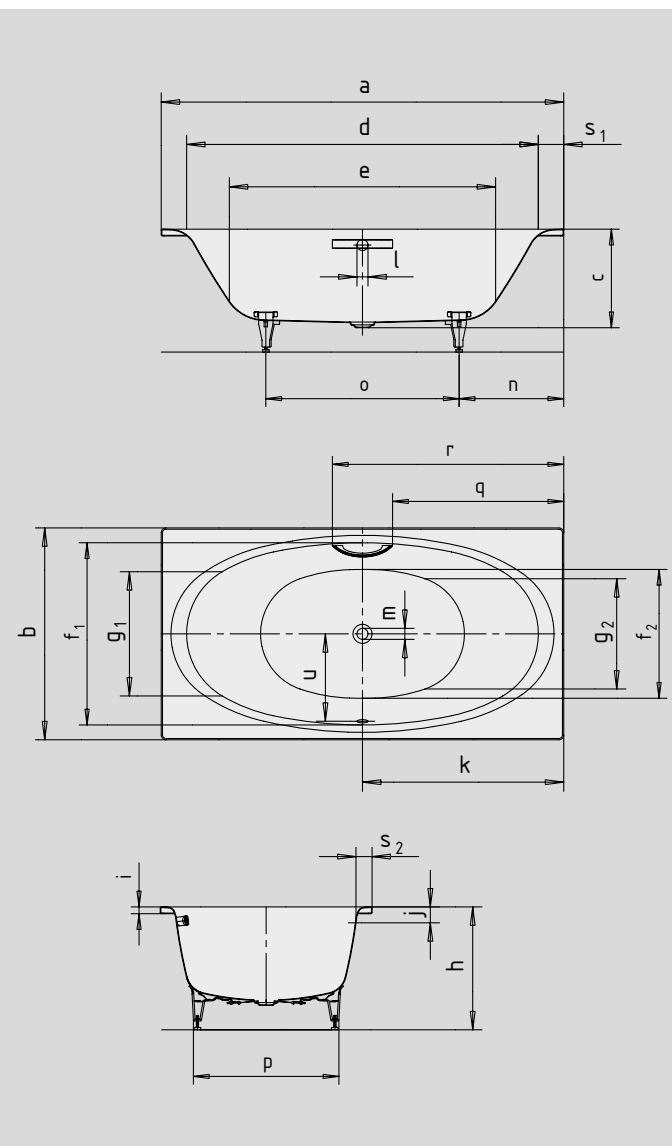


ELLIPSO DUO

- Szczególnie wygodna, z elegancko zaokrąglonymi oparciami
- Klasyczna wanna prostokątna
- Zintegrowana wzmocniona z wanną emaliowana pokrywa odpływu i pokrętko przelewu (także z funkcją napełniania)
- Idealna do kąpieli we dwoje dzięki symetrycznej formie i centralnie umieszczonemu odpływowi
- Wykonana ze stali emaliowanej KALDEWEI



Przy zamawianiu wanny z nawierconymi otworami pod jeden uchwyt, należy wybrać wariant xxxx**1011**xxxx .



UCHWYT DYSKRETNE OWALE



Model		230
Długość wewnętrzna	a	1900 mm
Szerokość zewnętrzna	b	1000 mm
Głębokość	c	465 mm
Długość wewnętrzna (w górnej części)	d	1660 mm
Długość wewnętrzna (dno)	e	1260 mm
Szerokość wewnętrzna (w górnej części)	f ₁ ; f ₂	860; 610 mm
Szerokość wewnętrzna (dno)	g ₁ ; g ₂	585; 520 mm
Wysokość wanny z nogami	h	565-595 mm
Wysokość obrzeża	i	32 mm
Odległość od górnego brzeża do środka przelewu	j	75 mm
Odległość od obrzeża do środka odpływu	k	950 mm
Średnica otworu przelewowego	l	52 mm
Średnica odpływu	m	52 mm
Odległość od obrzeża po stronie stóp do środka nogi	n	585 mm
Odległość między nogami	o	730 mm
Maksymalny rozstaw nóg	p	620 mm
Odległość od obrzeża do początku uchwytu	q	808 mm
Odległość od obrzeża do końca uchwytu	r	1092 mm
Szerokość obrzeża (po stronie stóp, wzdłuż boku)	s ₁ ; s ₂	120; 65 mm
Odległość między środkiem odpływu i środkiem przelewu	u	421 mm
Pojemność użytkowa** w litrach		214
Waga poemaliowanej wanny w kg		59
Wykończenie przeciwpoślizgowe		∅ 587 mm
Pełne wykończenie przeciwpoślizgowe		900 x 546 mm

Uwaga, w przypadku niektórych systemów hydromasażu, urządzenia techniczne mogą wystawać poza obręb wanny. Więcej informacji na ten temat znajdują Państwo w danych technicznych dla hydromasażu na stronie www.kaldewei.pl. Zmiany techniczne i tolerancje wymiarów zastrzeżone.

** Pojemność użytkowa = pojemność absolutna minus średni wypór około 70 litrów.

KALDEWEI