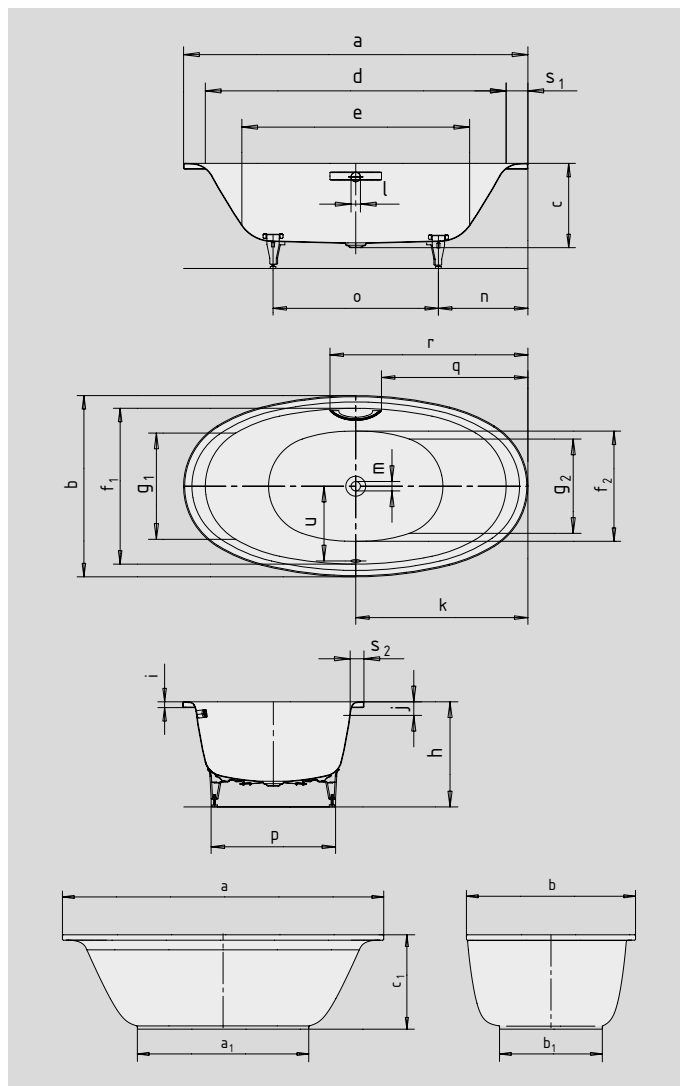


# ELLIPSO DUO OVAL ELLIPSO DUO OVAL Z OBUDOWĄ

- Szczególnie wygodna, z elegancko zaokrąglonymi oparciami
- Eliptyczna forma zewnętrzna odwzorowuje kształt wnętrza
- Jednoelementowa obudowa podkreśla wyjątkowe wzornictwo i umożliwia ustawienie wanny jako wolnostojącej
- Zintegrowana wzornicza z wanną emaliowana pokrywa odpływu i pokrętko przelewu (także z funkcją napelniania)
- Idealna do kąpieli we dwoje: dwa identyczne oparcia pleców i centralnie umieszczony odpływ
- Wykonana ze stali emaliowanej KALDEWEI



Przy zamawianiu wanny z nawierconymi otworami pod jeden uchwyt, należy wybrać wariant xxxx**1011**xxxx.

## UCHWYT DYSKRETNE OWALE



(nie do modelu 232-7)

Model		232	232-7
Długość wewnętrzna	a	1900	1900 mm
Długość wewnętrzna (dół obudowy)	a <sub>1</sub>	-	1013 mm
Szerokość zewnętrzna	b	1000	1000 mm
Szerokość zewnętrzna (dół obudowy)	b <sub>1</sub>	-	608 mm
Głębokość	c	465	465 mm
Wysokość wanny z obudową	c <sub>1</sub>	-	558 mm
Długość wewnętrzna (w górnej części)	d	1660	1660 mm
<b>Długość wewnętrzna (dno)</b>	<b>e</b>	<b>1260</b>	<b>1260 mm</b>
Szerokość wewnętrzna (w górnej części)	f <sub>1</sub> ; f <sub>2</sub>	860; 610	860; 610 mm
Szerokość wewnętrzna (dno)	g <sub>1</sub> ; g <sub>2</sub>	585; 520	585; 520 mm
Wysokość wanny z nogami	h	565-595	565-595 mm
Wysokość obrzeża	i	32	32 mm
Odległość od górnego brzeża do środka przelewu	j	75	75 mm
Odległość od obrzeża do środka odpływu	k	950	950 mm
Średnica otworu przelewowego	l	52	52 mm
Średnica odpływu	m	52	52 mm
Odległość od obrzeża po stronie stóp do środka nogi	n	585	585 mm
Odległość między nogami	o	730	730 mm
Maksymalny rozstaw nóg	p	620	620 mm
Odległość od obrzeża do początku uchwytu	q	808	808 mm
Odległość od obrzeża do końca uchwytu	r	1092	1092 mm
Szerokość obrzeża (po stronie stóp, wzdłuż boku)	s <sub>1</sub> ; s <sub>2</sub>	120; 65	120; 65 mm
Odległość między środkiem odpływu i środkiem przelewu	u	421	421 mm
Pojemność użytkowa** w litrach		214	214
Waga poemaliowanej wanny w kg		55	76
Wykończenie przeciwpoślizgowe		∅ 587	∅ 587 mm
Pełne wykończenie przeciwpoślizgowe		900 x 546	900 x 546

Uwaga, w przypadku niektórych systemów hydromasażu, urządzenia techniczne mogą wystawać poza obręb wanny. Więcej informacji na ten temat znajdują Państwo w danych technicznych dla hydromasażu na stronie [www.kalდეwei.pl](http://www.kalდეwei.pl). Zmiany techniczne i tolerancje wymiarów zastrzeżone.

\*\* Pojemność użytkowa = pojemność absolutna minus średni wypór około 70 litrów.

**KALDEWEI**