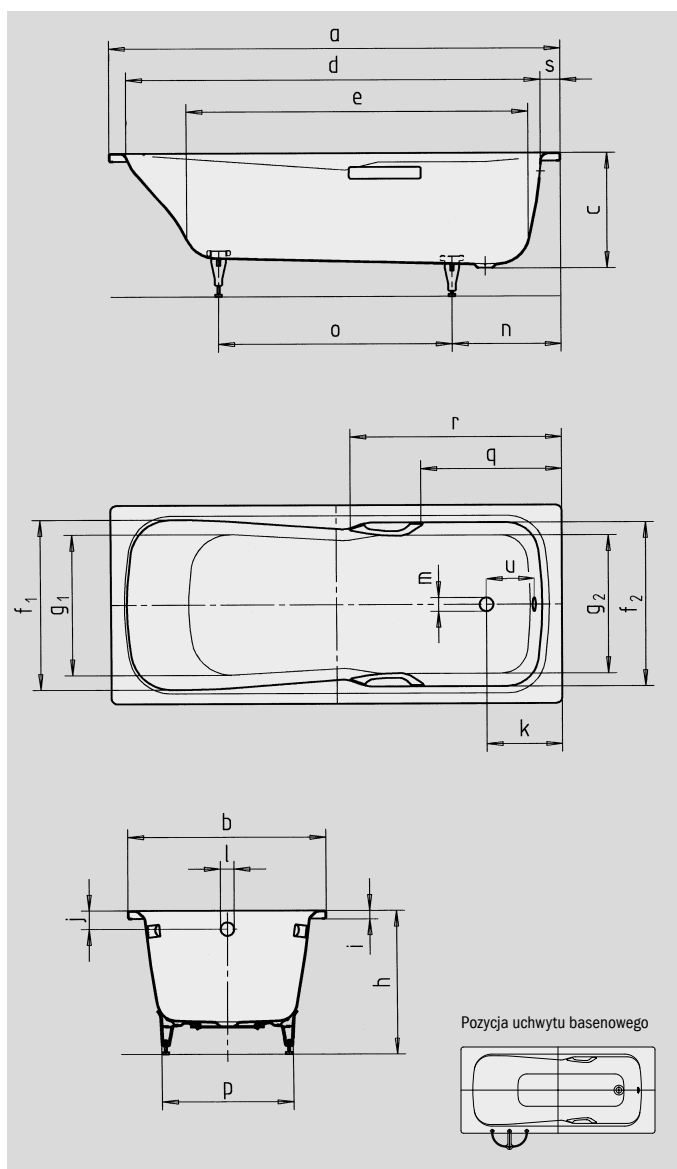


DYNA SET

DYNA SET STAR

- Jednoosobowa wanna z odpływem umieszczonym po stronie stóp
- Wanna kombi, nadaje się zarówno do kąpieli, jak i do korzystania z prysznicy
- Dostępna również z uchwytami
- Wykonana ze stali emaliowanej KALDEWEI



| Model | | 626 / 627 | 624 / 625 | 620 / 621 | 622 / 623 |
|--|---------------------------------|-------------|-------------|-------------|----------------|
| Długość zewnętrzna | a | 1600 | 1500 | 1700 | 1800 mm |
| Szerokość zewnętrzna | b | 700 | 750 | 750 | 800 mm |
| Głębokość | c | 430 | 430 | 430 | 430 mm |
| Długość wewnętrzna (w górnej części) | d | 1440 | 1340 | 1565 | 1565 mm |
| Długość wewnętrzna (dno) | e | 1155 | 1050 | 1230 | 1230 mm |
| Szerokość wewnętrzna (w górnej części) | f ₁ ; f ₂ | 590; 590 | 640; 640 | 640; 620 | 640; 620 mm |
| Szerokość wewnętrzna (dno) | g ₁ ; g ₂ | 450; 470 | 500; 520 | 500; 520 | 500; 520 mm |
| Wysokość wanny z nogami | h | 561-586 | 561-586 | 561-586 | 561-586 mm |
| Wysokość obrzeża | i | 32 | 32 | 32 | 32 mm |
| Odległość od górnego brzegu do środka przelewu | j | 70 | 70 | 70 | 70 mm |
| Odległość od obrzeża do środka odpływu | k | 310 | 310 | 285 | 335 mm |
| Średnica otworu przelewowego | l | 52 | 52 | 52 | 52 mm |
| Średnica odpływu | m | 52 | 52 | 52 | 52 mm |
| Odległość od obrzeża po stronie stóp do środka nogi | n | 410 | 410 | 410 | 415 mm |
| Odległość między nogami | o | 690 | 590 | 760 | 805 mm |
| Maksymalny rozstaw nóg | p | 445 | 495 | 495 | 495 mm |
| Odległość od obrzeża po stronie stóp do początku uchwytu (627/625/621/623) | q | 505 | 505 | 525 | 575 mm |
| Odległość od obrzeża po stronie stóp do końca uchwytu (627/625/621/623) | r | 780 | 780 | 800 | 850 mm |
| Szerokość obrzeża po stronie stóp | s | 100 | 100 | 75 | 125 mm |
| Odległość między środkiem odpływu i środkiem przelewu | u | 206 | 206 | 206 | 206 mm |
| Pojemność użytkowa** w litrach | | 122 | 133 | 169 | 169 |
| Waga poemaliowanej wanny w kg | | 46 | 45 | 53 | 68 |
| Wykończenie przeciwpoślizgowe | | Ø 288 | Ø 288 | Ø 435 | Ø 435 mm |
| Pełne wykończenie przeciwpoślizgowe | | 850 x 240 | 600 x 220 | 900 x 300 | 900 x 300 mm |

Uwaga, w przypadku niektórych systemów hydromasażu, urządzenia techniczne mogą wystawać poza obręb wanny. Więcej informacji na ten temat znajdują Państwo w danych technicznych dla hydromasażu na stronie www.kalდეwei.pl. Zmiany techniczne i tolerancje wymiarów zastrzeżone.

** Pojemność użytkowa = pojemność absolutna minus średni wypór około 70 litrów.

KALDEWEI