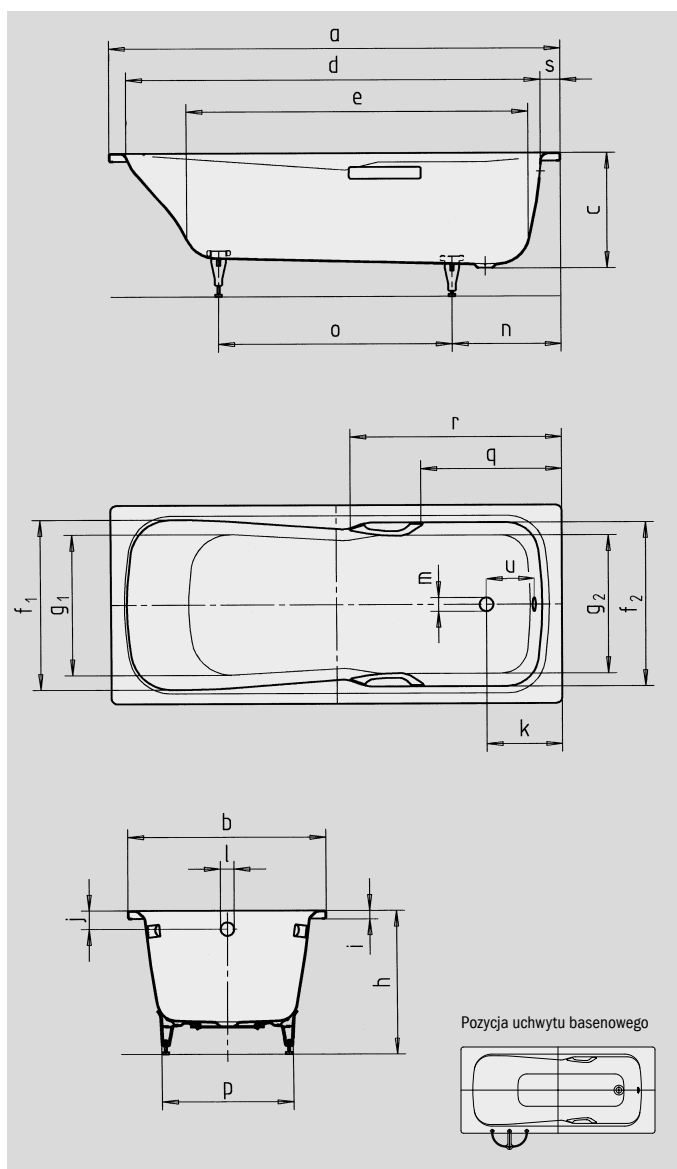


# DYNA SET

## DYNA SET STAR

- Jednoosobowa wanna z odpływem umieszczonym po stronie stóp
- Wanna kombi, nadaje się zarówno do kąpieli, jak i do korzystania z prysznicy
- Dostępna również z uchwytami
- Wykonana ze stali emaliowanej KALDEWEI



Model		626 / 627	624 / 625	620 / 621	622 / 623
Długość zewnętrzna	a	1600	1500	1700	1800 mm
Szerokość zewnętrzna	b	700	750	750	800 mm
Głębokość	c	430	430	430	430 mm
Długość wewnętrzna (w górnej części)	d	1440	1340	1565	1565 mm
<b>Długość wewnętrzna (dno)</b>	<b>e</b>	<b>1155</b>	<b>1050</b>	<b>1230</b>	<b>1230 mm</b>
Szerokość wewnętrzna (w górnej części)	f <sub>1</sub> ; f <sub>2</sub>	590; 590	640; 640	640; 620	640; 620 mm
Szerokość wewnętrzna (dno)	g <sub>1</sub> ; g <sub>2</sub>	450; 470	500; 520	500; 520	500; 520 mm
Wysokość wanny z nogami	h	561-586	561-586	561-586	561-586 mm
Wysokość obrzeża	i	32	32	32	32 mm
Odległość od górnego brzegu do środka przelewu	j	70	70	70	70 mm
Odległość od obrzeża do środka odpływu	k	310	310	285	335 mm
Średnica otworu przelewowego	l	52	52	52	52 mm
Średnica odpływu	m	52	52	52	52 mm
Odległość od obrzeża po stronie stóp do środka nogi	n	410	410	410	415 mm
Odległość między nogami	o	690	590	760	805 mm
Maksymalny rozstaw nóg	p	445	495	495	495 mm
Odległość od obrzeża po stronie stóp do początku uchwytu (627/625/621/623)	q	505	505	525	575 mm
Odległość od obrzeża po stronie stóp do końca uchwytu (627/625/621/623)	r	780	780	800	850 mm
Szerokość obrzeża po stronie stóp	s	100	100	75	125 mm
Odległość między środkiem odpływu i środkiem przelewu	u	206	206	206	206 mm
Pojemność użytkowa** w litrach		122	133	169	169
Waga poemaliowanej wanny w kg		46	45	53	68
Wykończenie przeciwpoślizgowe		Ø 288	Ø 288	Ø 435	Ø 435 mm
Pełne wykończenie przeciwpoślizgowe		850 x 240	600 x 220	900 x 300	900 x 300 mm

Uwaga, w przypadku niektórych systemów hydromasażu, urządzenia techniczne mogą wystawać poza obręb wanny. Więcej informacji na ten temat znajdują Państwo w danych technicznych dla hydromasażu na stronie [www.kaldewei.pl](http://www.kaldewei.pl). Zmiany techniczne i tolerancje wymiarów zastrzeżone.

\*\* Pojemność użytkowa = pojemność absolutna minus średni wypór około 70 litrów.

**KALDEWEI**