

DUSCHPLAN

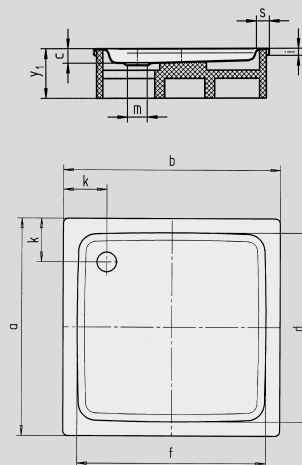
- Klasyk pośród brodzików
- Nowoczesna, klarowna forma o głębokości zaledwie 65 mm
- Dostępny jako kwadrat lub prostokąt
- Wykonany ze stali emaliowanej KALDEWEI
- Pokrywa odpływu zintegrowana z brodzikiem (tylko w połączeniu z syfonem KA 90)



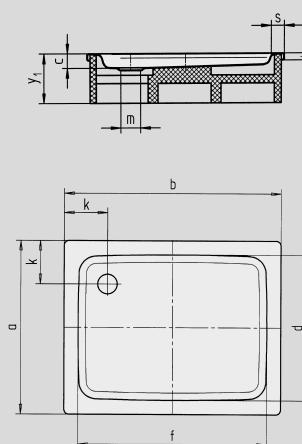
	Całkowita wysokość zabudowy	Wysokość syfonu
KA 90	145	81
KA 90 płaski	134	70
KA 90 superpłaski	125	61
KA 90 pionowy	49	81

Patrz strona 267.

Model 545-2 z nośnikiem ze styropianu



Model 546-2 z nośnikiem ze styropianu



Model		554	542	547	543	544	545	416	546	418
Długość zewnętrzna	a	750	800	700	750	800	900	750	800	900 mm
Szerokość zewnętrzna	b	800	800	900	900	900	900	1000	1000	1000 mm
Głębokość	c	65	65	65	65	65	65	65	65	65 mm
Długość wewnętrzna	d	620	670	570	620	670	770	620	670	770 mm
Szerokość wewnętrzna	f	670	670	770	770	770	770	870	870	870 mm
Wysokość obrzeża	i	32	32	32	32	32	32	32	32	32 mm
Odległość od obrzeża do środka odpływu	k	200	200	200	200	200	200	200	200	200 mm
Średnica odpływu	m	90	90	90	90	90	90	90	90	90 mm
Szerokość obrzeża	s	65	65	65	65	65	65	65	65	65 mm
Wysokość z nośnikiem	y ₁	160	160	160	160	160	160	160	160	160 mm
Waga poemaliowanego brodzika w kg		18	19	19	20	21	24	22	23	26
Wykończenie przeciwpoślizgowe		Ø 435	Ø 435	Ø 435	Ø 435	Ø 435	Ø 588	Ø 435	Ø 588	Ø 588 mm