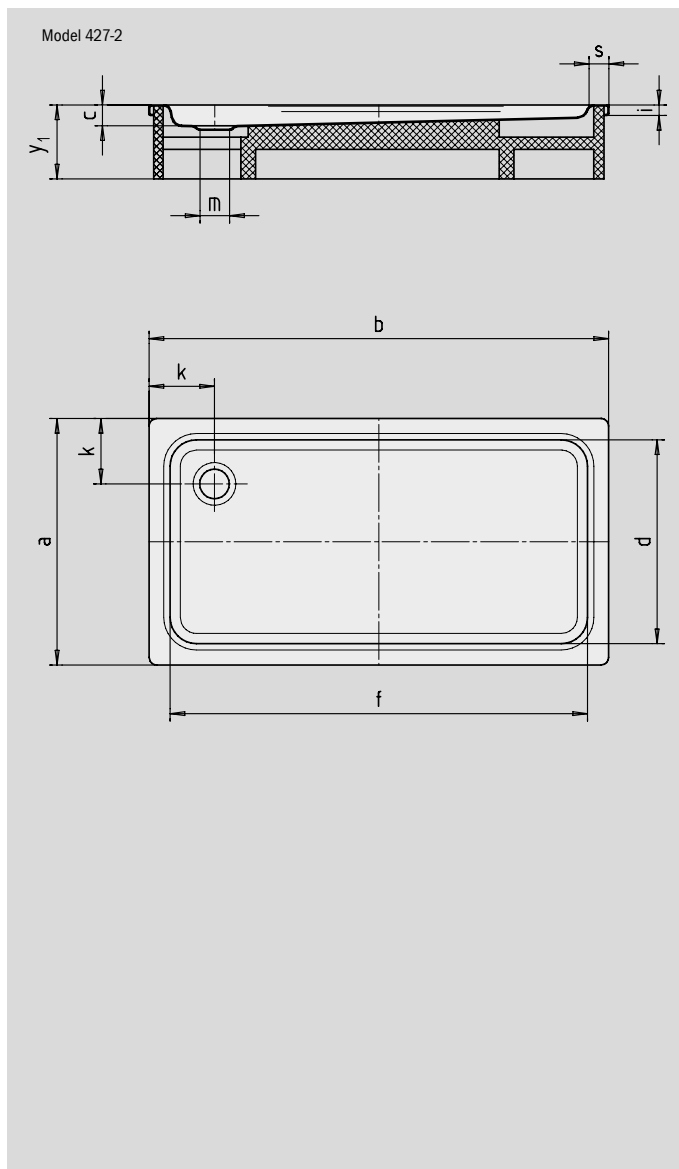


DUSCHPLAN XXL

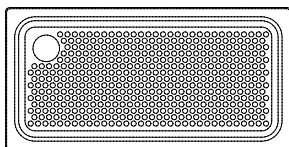
- Wyjątkowa wielkość brodzika umożliwia kąpiel we dwoje
- Klasyk wśród brodzików
- Nowoczesna, klarowna forma o głębokości zaledwie 65 mm
- Wykonany ze stali emaliowanej KALDEWEI
- Pokrywa odpływu zintegrowana z brodzikiem (tylko w połączeniu z syfonem KA 90)



| | Całkowita wysokość zabudowy | Wysokość syfonu |
|-------------------|-----------------------------|-----------------|
| KA 90 | 145 | 81 |
| KA 90 płaski | 134 | 70 |
| KA 90 superpłaski | 125 | 61 |
| KA 90 pionowy | 49 | 81 |

Patrz strona 267.

| Model | | 423 | 425 | 427 | 424 | 426 |
|--|----------------|------------|------------|------------|------------|---------------|
| Długość zewnętrzna | a | 700 | 750 | 1000 | 700 | 750 mm |
| Szerokość zewnętrzna | b | 1400 | 1400 | 1400 | 1700 | 1700 mm |
| Głębokość | c | 65 | 65 | 65 | 65 | 65 mm |
| Długość wewnętrzna | d | 570 | 620 | 870 | 570 | 670 mm |
| Szerokość wewnętrzna | f | 1270 | 1270 | 1270 | 1570 | 1570 mm |
| Wysokość obrzeża | i | 32 | 32 | 32 | 32 | 32 mm |
| Odległość od obrzeża do środka odpływu | k | 200 | 200 | 200 | 200 | 200 mm |
| Średnica odpływu | m | 90 | 90 | 90 | 90 | 90 mm |
| Szerokość obrzeża | s | 65 | 65 | 65 | 65 | 65 mm |
| Wysokość z nośnikiem | y ₁ | 160 | 160 | 160 | 160 | 160 mm |
| Waga poemaliowanego brodzika w kg | | 27 | 29 | 38 | 33 | 35 |
| Wykończenie przeciwpoślizgowe | | 856 x 300 | 856 x 300 | 856 x 549 | 856 x 300 | 856 x 300 mm |
| Pełne wykończenie przeciwpoślizgowe | | 1195 x 493 | 1195 x 555 | 1195 x 804 | 1501 x 493 | 1501 x 555 mm |



TÜV Rheinland potwierdził następujące właściwości powierzchni przeciwpoślizgowych, pełnych powierzchni przeciwpoślizgowych i SECURE PLUS od KALDEWEI:

- Kategoria **B** dla stref mokrych, po których chodzi się bosą (DIN 51097)
- Kategoria **R 10** dla właściwości przeciwpoślizgowych w pomieszczeniach roboczych i strefach roboczych o zwiększonym zagrożeniu poślizgiem (DIN 51130)

Wszystkie modele brodzika DUSCHPLAN XXL dostępne są z **pełnym wykończeniem przeciwpoślizgowym**.