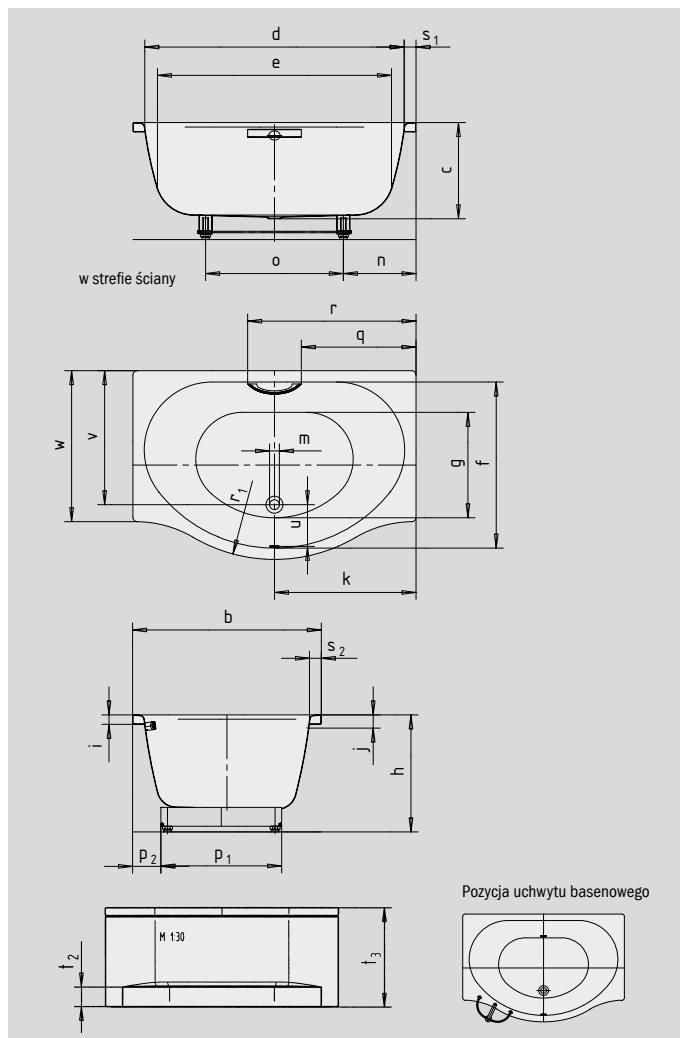


DUO POOL

- Głęboka wanna - 50,5cm
- Mimo niewielkich wymiarów zewnętrznych ma dużą pojemność, zapewniając wyjątkową swobodę ruchów
- Nawet w małej łazience gwarantuje maksymalny komfort kąpieli
- Dostępna również z obudową
- Wykonana ze stali emaliowanej KALDEWEI



Przy zamawianiu wanny z nawierconymi otworami pod jeden uchwyt, należy wybrać wariant xxxx**1011**xxxx.

UCHWYT DYSKRETNE OWALE



(nie do modeli 150-2, 150-3)

Model		150
Długość wewnętrzna	a	1500 mm
Szerokość zewnętrzna	b	1000 mm
Głębokość	c	505 mm
Długość wewnętrzna (w górnej części)	d	1300 mm
Długość wewnętrzna (dno)	e	1200 mm
Szerokość wewnętrzna (w górnej części)	f	880 mm
Szerokość wewnętrzna (dno)	g	560 mm
Wysokość wanny z nogami	h	620-640 mm
Wysokość obrzeża	i	50 mm
Odległość od górnego brzeża do środka przelewu	j	70 mm
Odległość od obrzeża do środka odpływu	k	750 mm
Średnica otworu przelewowego	l	52 mm
Średnica odpływu	m	52 mm
Odległość od obrzeża po stronie stóp do środka nogi	n	385 mm
Odległość między nogami	o	730 mm
Maksymalny rozstaw nóg	p ₁ ; p ₂	640: 150 mm
Odległość od obrzeża po stronie stóp do początku uchwyty	q	608 mm
Odległość od obrzeża po stronie stóp do końca uchwyty	r	892,5 mm
Szerokość obrzeża (wzdłuż szczytu; wzdłuż boku)	s ₁ ; s ₂	60; 60 mm
Wysokość cokołu	t ₂	135 mm
Wysokość z nośnikiem i obudową	t ₃	640 mm
Odległość między środkiem odpływu i środkiem przelewu	u	220 mm
Odległość od obrzeża (po stronie boku) do środka odpływu	v	710 mm
Wymiar instalacyjny	w	800 mm
Pojemność użytkowa** w litrach		240
Waga poemaliowanej wanny w kg		54
Wykończenie przeciwpślizgowe		Ø 435 mm
Pełne wykończenie przeciwpślizgowe		850 x 240 mm

Zmiany techniczne i tolerancje wymiarów zastrzeżone.

** Pojemność użytkowa = pojemność absolutna minus średni wypór około 70 litrów.

KALDEWEI