

CONOFLAT

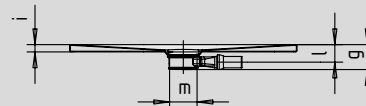
- Klarowne, purystyczne wzornictwo
- Wyjątkowa wygoda korzystania z prysznica, dzięki emaliowanej pokrywie odpływu zainstalowanej w płaszczyźnie brodzika
- Możliwość zabudowy w płaszczyźnie podłogi
- Całkowita wysokość zabudowy (g) z syfonem poziomym: 107 mm i wysokość syfonu wraz z pokrywą 83 mm (wartość porównawcza do odpływów dla wypłytkowanych stref prysznicowych)
- Wykonany ze stali emaliowanej KALDEWEI
- Doskonale dopasowany do wanny CONODUO i umywalki CONO
- Zaprojektowany przez Sottsass Associati
- Syfon KA 120 o przepustowości 0,85 l/s
- Syfon KA 120 z pionowym odpływem o przepustowości 1,4 l/s



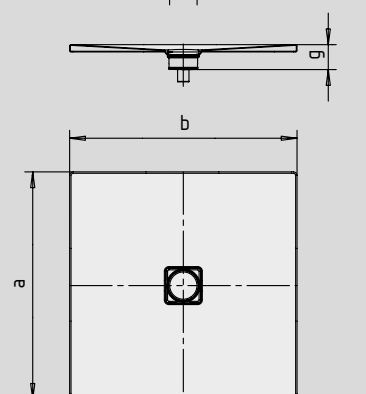
	Całkowita wysokość zabudowy	Wysokość syfonu
KA 120	107	83
KA 120 pionowy	49	83

Patrz strona 267.

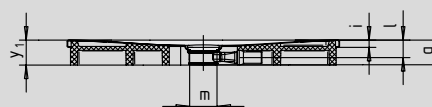
model 900 x 900



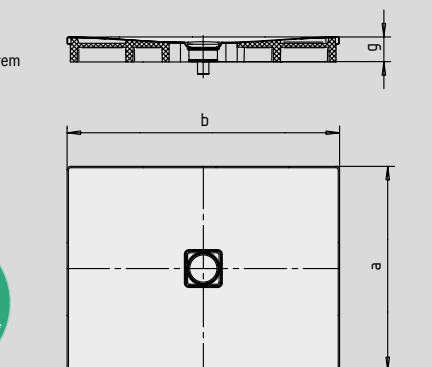
do syfonu KA 120 z pionowym odpływem



model 800 x 1000 z nośnikiem ze styropianu

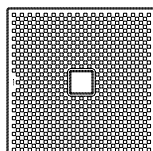


do syfonu KA 120 z pionowym odpływem



SECURE⁺

Model	852	853	780	783	781	
Długość zewnętrzna	a	800	750	800	900	800 mm
Szerokość zewnętrzna	b	800	900	900	900	1000 mm
Całkowita wysokość zabudowy z syfonem KA 120	g	107	107	107	107	107 mm
Wysokość obrzeża	i	32	32	32	32	32 mm
Średnica odpływu	m	120	120	120	120	120 mm
Wysokość przyłącza syfonu	l	76	76	76	76	76 mm
Wysokość z nośnikiem	y ₁	110	110	110	110	110 mm
Waga poemaliowanego brodzika w kg		17	18	19	21	21
Wykończenie przeciwpoślizgowe		492 x 492	492 x 492	492 x 492	492 x 492	492 x 492 mm
Pełne wykończenie przeciwpoślizgowe		740 x 740	692 x 836	740 x 836	836 x 836	740 x 932 mm
SECURE PLUS		na całej powierzchni	na całej powierzchni	na całej powierzchni	na całej powierzchni	na całej powierzchni



TÜV Rheinland potwierdził następujące właściwości powierzchni przeciwpoślizgowych, pełnych powierzchni przeciwpoślizgowych i SECURE PLUS od KALDEWEI:

- Kategoria **B** dla stref mokrych, po których chodzi się boso (**DIN 51097**)
- Kategoria **R 10** dla właściwości przeciwpoślizgowych w pomieszczeniach roboczych i strefach roboczych o zwiększonym zagrożeniu poślizgiem (**DIN 51130**)

Wszystkie modele brodzika CONOFLAT dostępne są z **wyk. przeciwpoślizgowym, pełnym wyk. przeciwpoślizgowym i SECURE PLUS.**