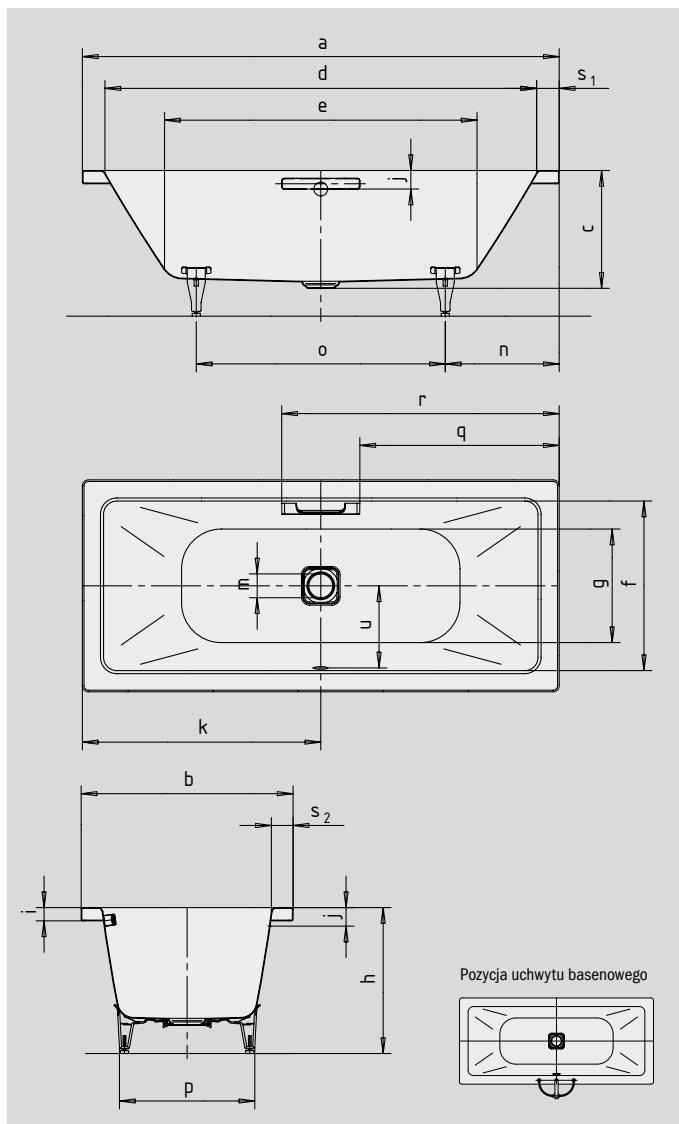


# CONODUO

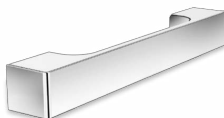
- Unikalny, purystyczny kształt
- Specjalna, emaliowana pokrywa odpływu i pokrętko syfonu
- Klasyczna wanna czworokątna
- Kąpiel we dwoje: dwa identyczne podparcia pleców i odpływ pośrodku
- Wykonana ze stali emaliowanej KALDEWEI
- Zaprojektowana przez Sottsass Associati



Przy zamawianiu wanny z nawierconymi otworami pod jeden uchwyt, należy wybrać wariant xxxx**1011**xxxx.



## UCHWYT ELEGANCKI PURYZM



Model		734	735
Długość zewnętrzna	a	1900	2000 mm
Szerokość zewnętrzna	b	900	1000 mm
Głębokość	c	445	445 mm
Długość wewnętrzna (w górnej części)	d	1740	1800 mm
<b>Długość wewnętrzna (dno)</b>	<b>e</b>	<b>1280</b>	<b>1340 mm</b>
Szerokość wewnętrzna (w górnej części)	f	740	800 mm
Szerokość wewnętrzna (dno)	g	620	680 mm
Wysokość wanny z nogami	h	555-590	555-590 mm
Wysokość obrzeża	i	50	50 mm
Odległość od górnego brzegu do środka przelewu	j	70	70 mm
Odległość od obrzeża do środka odpływu	k	950	1000 mm
Średnica otworu przelewowego	l	52	52 mm
Średnica odpływu	m	90	90 mm
Odległość od obrzeża po stronie stóp do środka nogi	n	570	620 mm
Odległość między nogami	o	760	760 mm
Maksymalny rozstaw nóg	p	610	675 mm
Odległość od obrzeża do początku uchwytu	q	802,5	852,5 mm
Odległość od obrzeża do końca uchwytu	r	1097,5	1147,5 mm
Szerokość obrzeża (po stronie stóp, wzdłuż boku)	s <sub>1</sub> ; s <sub>2</sub>	80; 80	100; 100 mm
Odległość między środkiem odpływu i środkiem przelewu	u	360	390 mm
Pojemność użytkowa** w litrach		220	260
Waga poemaliowanej wanny w kg		66	75
Wykończenie przeciwpoślizgowe		500 x 500	500 x 500 mm
Pełne wykończenie przeciwpoślizgowe		980 x 500	980 x 500 mm

Zmiany techniczne i tolerancje wymiarów zastrzeżone.

\*\* Pojemność użytkowa = pojemność absolutna minus średni wypór około 70 litrów.

**KALDEWEI**