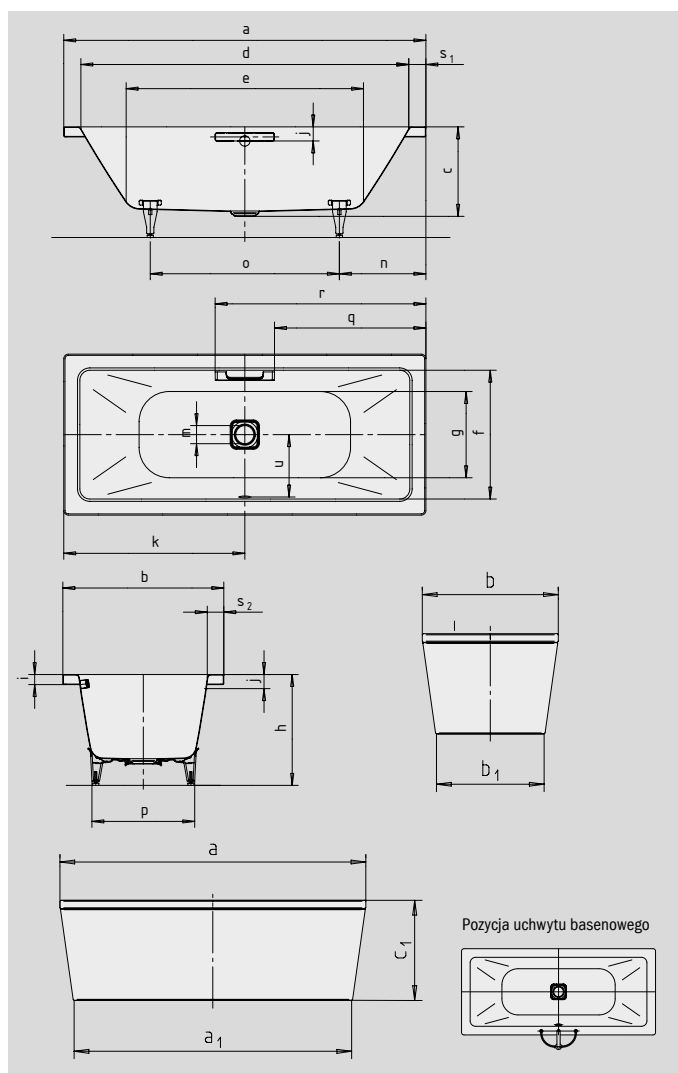


# CONODUO Z OBUDOWĄ

- Unikalny, purystyczny kształt
- Specjalna, emaliowana pokrywa odpływu i pokrętko syfonu
- Klasyczna wanna czworokątna
- Jednoelementowa obudowa podkreśla wyjątkowe wzornictwo i umożliwia ustawienie wanny w centralnej części łazienki
- Kąpiel we dwoje: dwa identyczne podparcia pleców i odpływ pośrodku
- Wykonana ze stali emaliowanej KALDEWEI
- Zaprojektowana przez Sottsass Associati



Przy zamawianiu wanny z nawierconymi otworami pod jeden uchwyt, należy wybrać wariant xxxx**1011**xxxx.

## UCHWYT ELEGANCKI PURYZM



Model		733-7	734-7	735-7
Długość wewnętrzna	a	1800	1900	2000 mm
Długość zewnętrzna (dół obudowy)	a <sub>1</sub>	1633	1733	1833 mm
Szerokość zewnętrzna	b	800	900	1000 mm
Szerokość zewnętrzna (dół obudowy)	b <sub>1</sub>	633	733	833 mm
Głębokość	c	445	445	445 mm
Wysokość wanny z obudową	c <sub>1</sub>	590	590	590 mm
Długość wewnętrzna (w górnej części)	d	1640	1740	1800 mm
<b>Długość wewnętrzna (dno)</b>	<b>e</b>	<b>1180</b>	<b>1280</b>	<b>1340 mm</b>
Szerokość wewnętrzna (w górnej części)	f	640	740	800 mm
Szerokość wewnętrzna (dno)	g	520	620	680 mm
Wysokość wanny z nogami	h	555-590	565-600	555-590 mm
Wysokość obrzeża	i	50	50	50 mm
Odległość od górnego brzeża do środka przelewu	j	70	70	70 mm
Odległość od obrzeża do środka odpływu	k	900	950	1000 mm
Średnica otworu przelewowego	l	52	52	52 mm
Średnica odpływu	m	90	90	90 mm
Odległość od obrzeża po stronie stóp do środka nogi	n	555	570	620 mm
Odległość między nogami	o	690	760	760 mm
Maksymalny rozstaw nóg	p	515	610	675 mm
Odległość od obrzeża do początku uchwytu	q	752,5	802,5	852,5 mm
Odległość od obrzeża do końca uchwytu	r	1047,5	1097,5	1147,5 mm
Szerokość obrzeża (po stronie stóp, wzdłuż boku)	s <sub>1</sub> ; s <sub>2</sub>	80; 80	80; 80	100; 100 mm
Odległość między środkiem odpływu i środkiem przelewu	u	310	360	390 mm
Pojemność użytkowa** w litrach		159	220	260
Waga poemaliowanej wanny w kg		85	100	113
Wykończenie przeciwpoślizgowe		404 x 404	500 x 500	500 x 500 mm
Pełne wykończenie przeciwpoślizgowe		884 x 404	980 x 500	980 x 500 mm

Zmiany techniczne i tolerancje wymiarów zastrzeżone.

\*\* Pojemność użytkowa = pojemność absolutna minus średni wypór około 70 litrów.

**KALDEWEI**