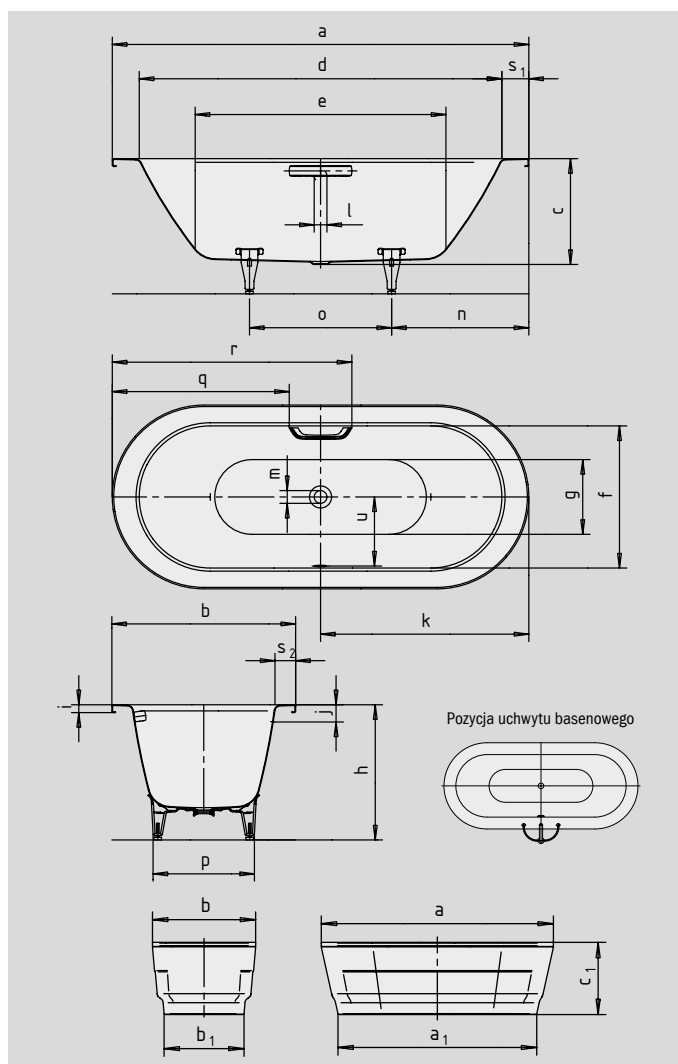


CLASSIC DUO OVAL WIDE CLASSIC DUO OVAL WIDE Z OBUDOWĄ

- Elegancki purystyczny kształt
- Szerokie obrzeże pozwala na usytuowanie na nim armatury
- Wykonana z jednego elementu obudowa pozwala na efektywną aranżację wanny w centralnym punkcie łazienki
- Idealna do kąpieli we dwoje, ze względu na symetrycznie uformowane wnętrze z odpływem pośrodku
- Wykonana ze stali emaliowanej KALDEWEI



UCHWYT DISKRETNE OWALE



Przy zamawianiu wanny z nawierconymi otworami pod jeden uchwyt, należy wybrać wariant xxxx**1011**xxxx.

Model		115	115-7
Długość wewnętrzna	a	1800	1800 mm
Długość wewnętrzna (dół obudowy)	a ₁	-	1530 mm
Szerokość zewnętrzna	b	800	800 mm
Szerokość zewnętrzna (dół obudowy)	b ₁	-	608 mm
Głębokość	c	430	430 mm
Wysokość wanny z obudową	c ₁	-	560 mm
Długość wewnętrzna (w górnej części)	d	1580	1580 mm
Długość wewnętrzna (dno)	e	1130	1130 mm
Szerokość wewnętrzna (w górnej części)	f	580	580 mm
Szerokość wewnętrzna (dno)	g	450	450 mm
Wysokość wanny z nogami	h	566-596	566-596 mm
Wysokość obrzeża	i	32	32 mm
Odległość od górnego brzeża do środka przelewu	j	70	70 mm
Odległość od obrzeża do środka odpływu	k	900	900 mm
Średnica otworu przelewowego	l	52	52 mm
Średnica odpływu	m	52	52 mm
Odległość od obrzeża po stronie stóp do środka nogi	n	610	610 mm
Odległość między nogami	o	580	580 mm
Maksymalny rozstaw nóg	p	400	400 mm
Odległość od obrzeża do początku uchwytu	q	772	772 mm
Odległość od obrzeża do końca uchwytu	r	1028	1028 mm
Szerokość obrzeża (po stronie stóp, wzdłuż boku)	s ₁ ; s ₂	110; 110	110; 110 mm
Odległość między środkiem odpływu i środkiem przelewu	u	280	280 mm
Pojemność użytkowa** w litrach		114	114
Waga poemaliowanej wanny w kg		47	75
Wykończenie przeciwpoślizgowe		∅ 288	∅ 288 mm
Pełne wykończenie przeciwpoślizgowe		850 x 240	850 x 240 mm

Zmiany techniczne i tolerancje wymiarów zastrzeżone.

** Pojemność użytkowa = pojemność absolutna minus średni wypór około 70 litrów.

KALDEWEI