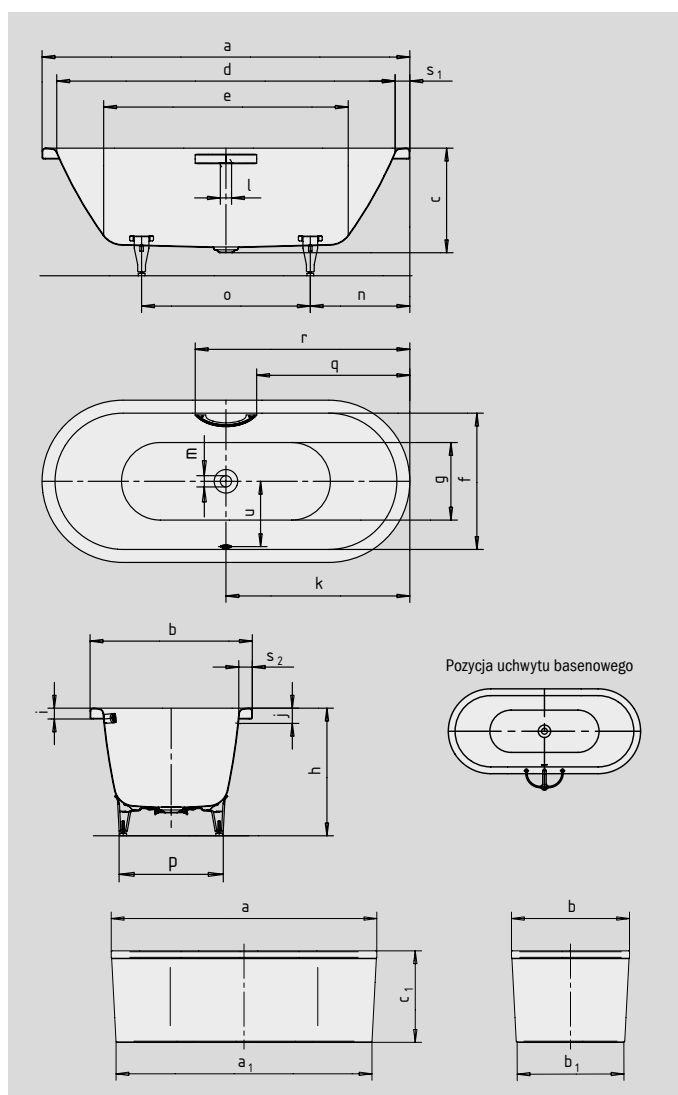


CENTRO DUO OVAL Z OBUDOWĄ

- Surowa prostota i skromna elegancja wyróżniają tę wannę pośród innych
- Jednoelementowa obudowa podkreśla wyjątkowe wzornictwo i umożliwia ustawienie wanny jako wolnostojącej
- Zintegrowana wzorniczo z wanną emaliowana pokrywa odpływu i pokrętko przelewu (także z funkcją napełniania)
- Kąpiel we dwoje: dwa identyczne podparcia pleców i odpływ pośrodku
- Wykonana ze stali emaliowanej KALDEWEI



Przy zamawianiu wanny z nawierconymi otworami pod jeden uchwyt, należy wybrać wariant xxxx1011xxxx.



Model		127-7	128-7
Długość wewnętrzna	a	1700	1800 mm
Długość zewnętrzna (dół obudowy)	a ₁	1635	1735 mm
Szerokość zewnętrzna	b	750	800 mm
Szerokość zewnętrzna (dół obudowy)	b ₁	685	735 mm
Głębokość	c	485	485 mm
Wysokość wanny z obudową	c ₁	620	620 mm
Długość wewnętrzna (w górnej części)	d	1580	1680 mm
Długość wewnętrzna (dno)	e	1130	1230 mm
Szerokość wewnętrzna (w górnej części)	f	630	680 mm
Szerokość wewnętrzna (dno)	g	510	560 mm
Wysokość wanny z nogami	h	605-640	595-630 mm
Wysokość obrzeża	i	50	50 mm
Odległość od górnego brzeża do środka przelewu	j	70	70 mm
Odległość od obrzeża do środka odpływu	k	850	900 mm
Średnica otworu przelewowego	l	52	52 mm
Średnica odpływu	m	52	52 mm
Odległość od obrzeża po stronie stóp do środka nogi	n	560	600 mm
Odległość między nogami	o	580	600 mm
Maksymalny rozstaw nóg	p	465	540 mm
Odległość od obrzeża po stronie stóp do początku uchwytu	q	708	758 mm
Odległość od obrzeża po stronie stóp do końca uchwytu	r	992	1042 mm
Szerokość obrzeża (po stronie stóp, wzdłuż boku)	s ₁ ; s ₂	60; 60	60; 60 mm
Odległość między środkiem odpływu i środkiem przelewu	u	307	332 mm
Pojemność użytkowa** w litrach		156	195
Waga poemaliowanej wanny w kg		86	95
Wykończenie przeciwpoślizgowe		∅ 435	∅ 435 mm
Pełne wykończenie przeciwpoślizgowe		900 x 300	900 x 300 mm

Uwaga, w przypadku niektórych systemów hydromasażu, urządzenia techniczne mogą wystawać poza obręb wanny. Więcej informacji na ten temat znajdują Państwo w danych technicznych dla hydromasażu na stronie www.kalდეwei.pl. Zmiany techniczne i tolerancje wymiarów zastrzeżone.

** Pojemność użytkowa = pojemność absolutna minus średni wypór około 70 litrów.

KALDEWEI