

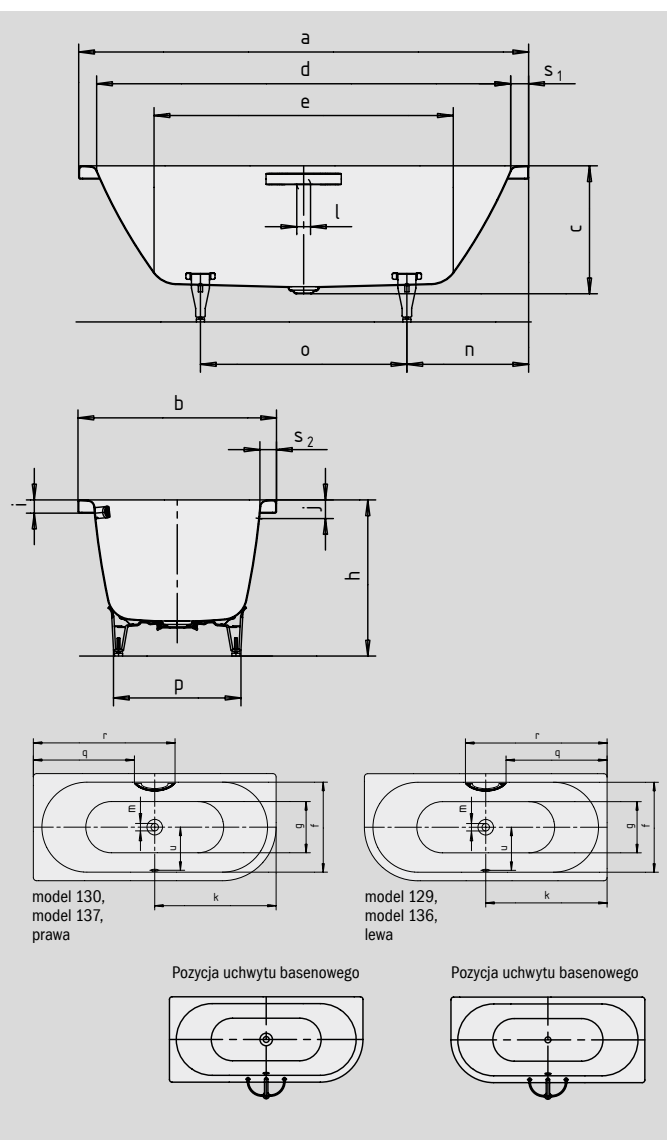
CENTRO DUO 1 LEWA

CENTRO DUO 1 PRAWA

- Surowa prostota i skromna elegancja wyróżniają tę wannę spośród innych
- Zintegrowana wzorniczo z wanną emaliowana pokrywa odpływu i pokrętko przelewu (także z funkcją napełniania)
- Kąpiel we dwoje: dwa identyczne podparcia pleców i odpływ pośrodku
- Wykonana ze stali emaliowanej KALDEWEI



Przy zamawianiu wanny z nawierconymi otworami pod jeden uchwyt, należy wybrać wariant xxxx**1011**xxxx.



UCHWYT DYSKRETNE OWALE



Model		129	130	136	137
Długość zewnętrzna	a	1700	1700	1800	1800 mm
Szerokość zewnętrzna	b	750	750	800	800 mm
Głębokość	c	485	485	485	485 mm
Długość wewnętrzna (w górnej części)	d	1580	1580	1680	1680 mm
Długość wewnętrzna (dno)	e	1130	1130	1230	1230 mm
Szerokość wewnętrzna (w górnej części)	f	630	630	680	680 mm
Szerokość wewnętrzna (dno)	g	510	510	560	560 mm
Wysokość wanny z nogami	h	605-640	605-640	595-630	595-630 mm
Wysokość obrzeża	i	50	50	50	50 mm
Odległość od górnego brzeża do środka przelewu	j	70	70	70	70 mm
Odległość od obrzeża do środka odpływu	k	850	850	900	900 mm
Średnica otworu przelewowego	l	52	52	52	52 mm
Średnica odpływu	m	52	52	52	52 mm
Odległość od obrzeża po stronie stóp do środka nogi	n	560	560	600	600 mm
Odległość między nogami	o	580	580	600	600 mm
Maksymalny rozstaw nóg	p	465	465	540	540 mm
Odległość od obrzeża do początku uchwytu	q	708	708	758	758 mm
Odległość od obrzeża do końca uchwytu	r	992	992	1042	1042 mm
Szerokość obrzeża (po stronie stóp, wzdłuż boku)	s ₁ ; s ₂	60; 60	60; 60	60; 60	60; 60 mm
Odległość między środkiem odpływu i środkiem przelewu	u	307	307	332	332 mm
Pojemność użytkowa** w litrach		156	156	195	195
Waga poemaliowanej wanny w kg		53	53	56	56
Wykończenie przeciwpoślizgowe		∅ 435	∅ 435	∅ 435	∅ 435 mm
Pełne wykończenie przeciwpoślizgowe		900 x 300	900 x 300	900 x 300	900 x 300 mm

Uwaga, w przypadku niektórych systemów hydromasażu, urządzenia techniczne mogą wystawać poza obręb wanny. Więcej informacji na ten temat znajdują Państwo w danych technicznych dla hydromasażu na stronie www.kalდეwei.pl. Zmiany techniczne i tolerancje wymiarów zastrzeżone.

** Pojemność użytkowa = pojemność absolutna minus średni wypór około 70 litrów.

KALDEWEI