

BASSINO

BASSINO Z OBUDOWĄ

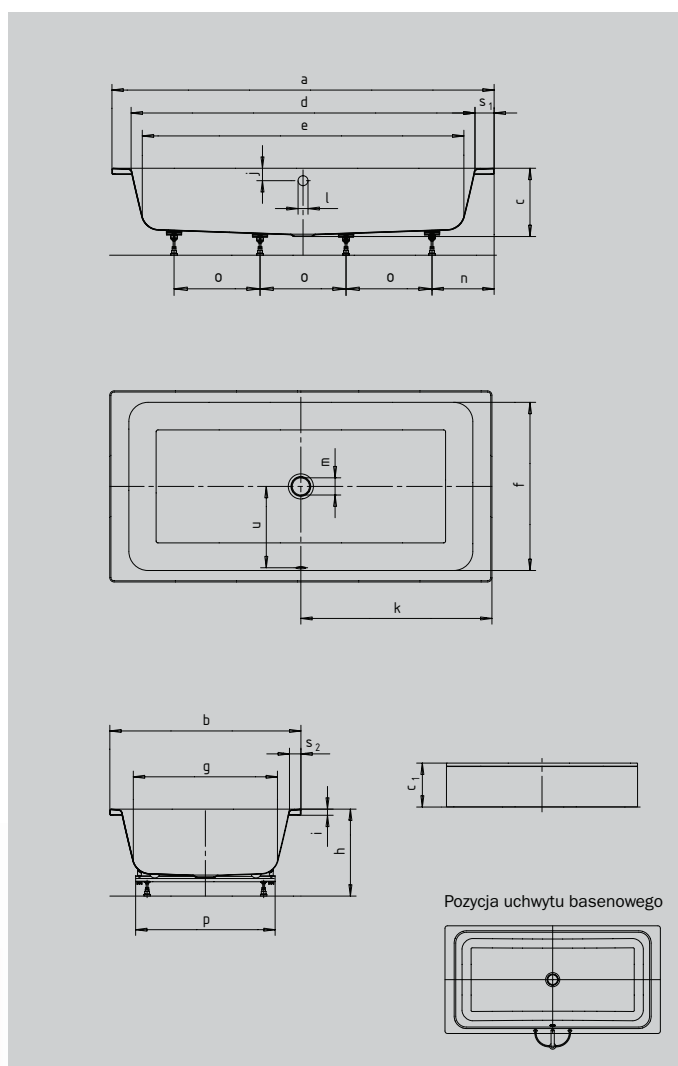
- Purystyczne proste wzornictwo
- Z podgłówkiem, umożliwiającym unoszenie się na powierzchni wody „jak w morzu”
- Doskonała również do prysznica
- Opcjonalnie z nakładką jako siedzisko lub stolik
- Wykonana z 3,5 mm stali emaliowanej Kaldewei
- Dostępna również z obudową



Podgłówek



Nakładka na wannę (opcjonalnie)



Model		144
Długość zewnętrzna	a	2000 mm
Szerokość zewnętrzna	b	1000 mm
Głębokość	c	355 mm
Wysokość wanny z obudową	c ₁	460 mm
Długość wewnętrzna (w górnej części)	d	1800 mm
Długość wewnętrzna (dno)	e	1680 mm
Szerokość wewnętrzna (w górnej części)	f	880 mm
Szerokość wewnętrzna (dno)	g	755 mm
Wysokość wraz z nogami	h	455-470 mm
Wysokość obrzeża	i	32 mm
Odległość od górnego brzegu do środka przelewu	j	65 mm
Odległość od obrzeża do środka odpływu	k	1000 mm
Średnica otworu przelewowego	l	52 mm
Średnica odpływu	m	90 mm
Odległość od obrzeża po stronie stóp do środka nogi	n	325 mm
Odległość między nogami	o	450 mm
Maksymalny rozstaw nóg	p	730 mm
Szerokość obrzeża (po stronie stóp, wzdłuż boku)	s ₁ ; s ₂	100; 60 mm
Odległość między środkiem odpływu i środkiem przelewu	u	425 mm
Pojemność użytkowa** w litrach		240
Waga poemaliowanej wanny w kg		70

Zmiany techniczne i tolerancje wymiarów zastrzeżone

** Pojemność użytkowa = pojemność absolutna minus średni wypór około 70 litrów.

KALDEWEI